

ALGEMENE BAK

<http://tiny.cc/generalbucket>


EIGENSCHAPPEN & VOORDELEN

- Allround bak, geschikt voor bijna elke klus
- Efficiënt ontwerp en uitstekend zicht op de rand van de bak
- Heavy Duty constructie met glijstrippen aan de onderkant
- Hoge opbrekkracht
- Sterk bakmes gemaakt van , slijtvast staal met hoge treksterkte
 , ontworpen voor vastgeschroefde tanden



Het ontwerp van de MultiOne-bak zorgt voor goed zicht op het mes, waardoor laden, nivelleren en storten efficiënter wordt. De lengte van de bak is geoptimaliseerd om de best mogelijke opbrekkracht te geven. Robuuste stalen constructie met versterkingsplaten aan de binnenkant, glijstangen op de bodem van de bak en de snijkant is ontworpen voor vastgeschroefde tanden.

Modelo	Volumen*	Ancho	Longitud	Altura	Peso	Dientes	Código
80	85 l	80 cm	63 cm	47 cm	40 kg	4	C890001
90	100 l	90 cm	67 cm	47 cm	44 kg	4	C895021

(*) verificar la capacidad de elevación de la máquina

Accessoires		Gewicht	Code
Tanden		1,7 kg	C890007

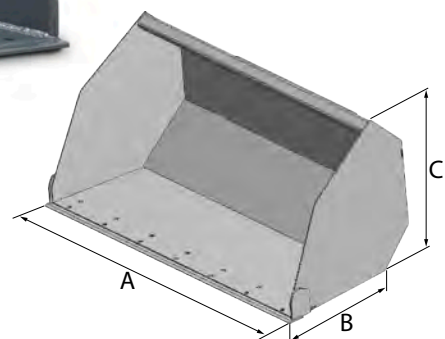
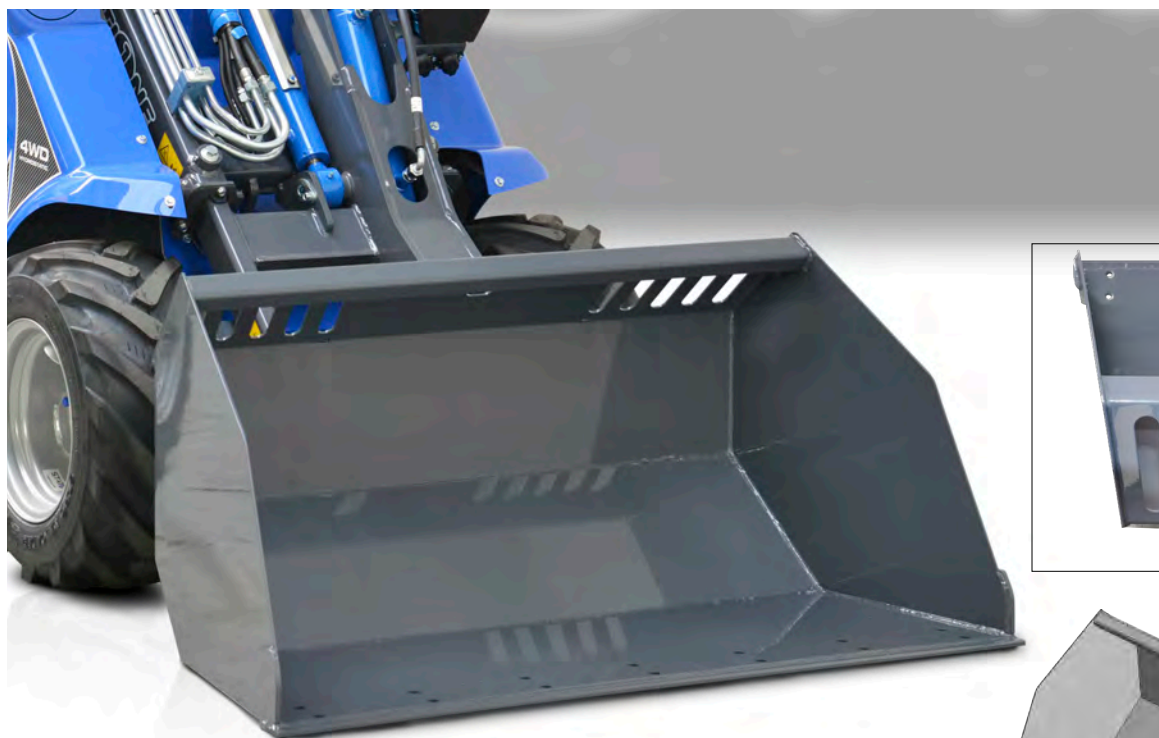
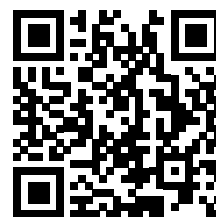
Compatibiliteit	1.1	2.3	4.2	5.2	5.3	6.3	7.2	8.4	8.5	11.6	11.9	EZ5	EZ7 EZ8
Model													
80													
90													

Zeer compatibel

Compatibel

Niet compatibel

NIEUWE ALGEMENE BAK

<http://tiny.cc/newgeneralbucket>


EIGENSCHAPPEN & VOORDELEN

- Nieuw efficiënt ontwerp vergroot volume en zichtbaarheid
- Aanboutbare tanden en snijkant beschikbaar
- Heavy duty (HD) modellen beschikbaar voor zwaar werk

Het ontwerp van de MultiOne-bak zorgt voor goed zicht op het mes, waardoor laden, nivelleren en storten efficiënter wordt. De binnenkant van de bak is volledig vlak en de zijkanten openen in een lichte hoek naar voren, wat een gemakkelijk en volledig vullen en legen van allerlei materialen garandeert. Er zijn smalle gaten aan de bovenkant van de bak die het zicht verbeteren en voorkomen dat stenen in de richting van de bestuurder vallen. Door het speciale ontwerp kunnen de bakken in elkaar worden gestapeld, waardoor opslagruimte wordt bespaard (tot 6 op een pallet). Verkrijgbaar met mes en tanden.

Model	Volume	Breedte (A)	Lengte (B)	Hoogte (C)	Gewicht	Tanden	Code
100	205 l	100 cm	58 cm.	59 cm	66 kg	5	C890031
115	238 l	115 cm	58 cm.	59 cm	74 kg	6	C890032
130	272 l	130 cm	58 cm.	59 cm	82 kg	7	C890033
130HD	272 l	130 cm	58 cm.	59 cm	130 kg.	7	C890034
150HD	316 l	150 cm.	58 cm.	59 cm	146 kg	8	C890035
180HD	383 l	180 cm	58 cm.	59 cm	170 kg	10	C890036

(*) controleer het hefvermogen van de machine

Accessoires

	Gewicht	Code
Tanden	1,7 kg	C890007

Aangeschroeft mes	100	115	130 /130HD	150HD	180HD
Code	C890037	C890038	C890039	C890040	C890041

Compatibiliteit	1.1	2.3	4.2	5.2	5.3	6.3	7.2	8.4	8.5	11.6	11.9	EZ5	EZ7 EZ8
Model													
100													
115													
130 /130HD													
150HD													
180HD													

Zeer compatibel

Compatibel

Niet compatibel

NIVELLEER BAK

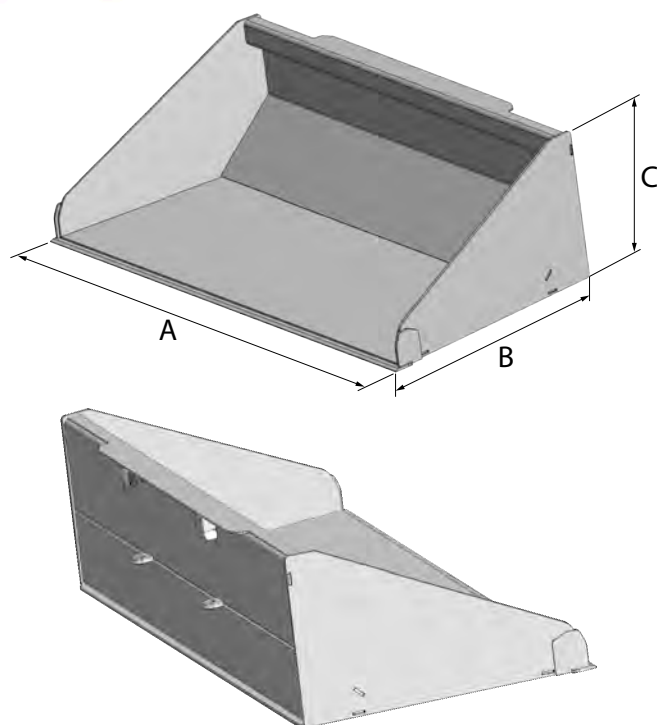
<http://tiny.cc/levellingbucket>


EIGENSCHAPPEN & VOORDELEN

- Uitstekend zicht tot aan de rand van de bak
- Scherpe achterrand maakt exacte nivellering mogelijk bij achteruit rijden
- Zware constructie
- Sterk mes gemaakt van slijtvast staal

De MultiOne egalisatiebak heeft een scherpe achterrand wat het nivelleren bij achteruit rijden vergemakkelijkt. Laag ontwerp en een lange bodem geven uitstekend zicht op de voorkant van de bak. Dit vergemakkelijkt ook het nivelleren. De egalisatiebak is sterk en van binnen geheel vlak, wat het vullen en legen gemakkelijk maakt.

Het is een ideaal hulpmiddel voor het egaliseren van grind en grond voor landschaps- en tuinprojecten.



Model	Volume	Breedte (A)	Lengte (B)	Hoogte (C)	Gewicht	Code
140	244 l	141 cm	79 cm	46 cm	150 kg	C890042
160	282 l	161 cm	79 cm	46 cm	170 kg	C890043

(*) controleer het hefvermogen van de machine

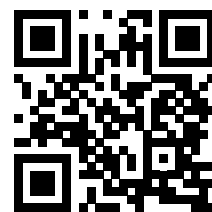
Compatibiliteit	1.1	2.3	4.2	5.2	5.3	6.3	7.2	8.4	8.5	11.6	11.9	EZ5	EZ7 EZ8
Model													
140													
160													

Zeer compatibel

Compatibel

Niet compatibel

4 IN 1 BAK

<http://tiny.cc/combobucket>


EIGENSCHAPPEN & VOORDELEN

- Zware constructie
- Twee cilinders met terugslagklep voor het vasthouden van de lading
- Verhoogde storthoogte
- Meerdere functies: graven, dozeren, nivelleren, vastgrijpen en storten
- Mes voor tanden

Deze multifunctionele bak kan worden gebruikt voor sloop-, landschaps- en algemene bouwwerkzaamheden. Bij gebruik als grijper bieden de dubbele cilinders, uitgerust met lasthoudkleppen, een veilige klemkracht om stenen, boomstronken enz. De kan worden geopend voor fijne sortering. Een ander voordeel van de te openen bodem is dat de bak op een hoger niveau kan worden geleegd door de bodem te openen in plaats van de bakrand naar beneden te kantelen. Zware stalen constructie omvat een mes die is ontworpen voor tanden.



Model	Volume	Breedte	Lengte	Hoogte	Opening Hoek	Gewicht	Tanden	Code
110	260 l	110 cm	81 cm	65 cm	75 gr.	149 kg	6	C890075
130	310 l	130 cm	81 cm	65 cm	75 gr.	182 kg	8	C890076
150	385 l	150 cm.	81 cm	65 cm	75 gr.	198 kg	9	C890077

(*) controleer het hefvermogen van de machine

Accessoires

	Gewicht	Code
Tanden	1,7 kg	C890007

Compatibiliteit	1.1	2.3	4.2	5.2	5.3	6.3	7.2	8.4	8.5	11.6	11.9	EZ5	EZ7 EZ8
Model													
110													
130													
150													

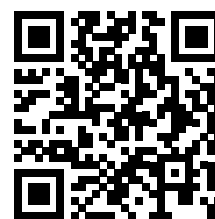
Zeer compatibel

Compatibel

Niet compatibel

GRIJPBAK

<http://tiny.cc/grapplebucket>



EIGENSCHAPPEN & VOORDELEN

- Veelzijdige bak voor het hanteren van losse materialen
- Zware constructie
- Eenvoudig te bedienen hydraulische grijper

Grijperbak combineert een normale bak en een grijper en is daardoor geschikt voor een veelvoud aan klussen. Deze bak is ideaal ontworpen om moeilijk materiaal te graven en te pakken. Dankzij het robuuste stalen bakontwerp, gecombineerd met de in het midden gemonteerde hydraulische cilinder en efficiënt ontworpen grijpertanden, kan deze bak meerdere taken uitvoeren, van het laden en egaliseren van losse grond en materialen tot het grijpen en laden van lastige materialen. Het kan worden gebruikt voor het transporteren en laden van takken, houtsnippers, compost, stro, mest, bouwafval enz. Hij kan ook worden gebruikt als een normale bak met de klem rechtop.



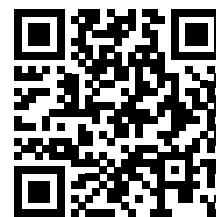
Model	Breedte	Lengte	Hoogte	Openingshoek	Gewicht	Code
110	110 cm	67 cm	47 cm	84	119 kg	C890065
130	130 cm	67 cm	47 cm	84	134 kg	C890066

Compatibiliteit	1.1	2.3	4.2	5.2	5.3	6.3	7.2	8.4	8.5	11.6	11.9	EZ5	EZ7 EZ8
Model													
110													
130													

Zeer compatibel
 Compatibel
 Niet compatibel



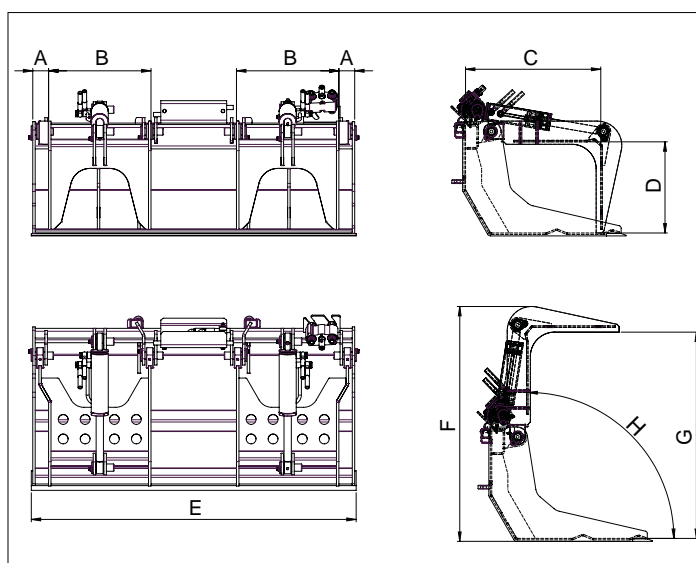
ZWARE GRIJPBAK

<http://tiny.cc/grapplebucket>


EIGENSCHAPPEN & VOORDELEN

- Verplaats moeilijk te hanteren materialen gemakkelijk
- Twee hydraulische grijpers eenvoudig te bedienen
- Kan grote, ongelijke ladingen veilig verwerken

Deze bak is ontworpen voor het verwerken van omvangrijke, onregelmatig gevormde voorwerpen die worden aangetroffen in sloop, industrie, bouw en recycling. Ideaal voor boomstammen, grote rotsen, struiken, industrieel en sloopafval en afvalrecycling. De twee grijpers worden bedient door twee krachtige hydraulische cilinders, hierdoor kunnen ze zich optimaal aanpassen aan de te heffen last met behoud van een stevige en veilige grip.



Afmetingen (cm)

	A	B	C	D	E	F	G	H
Mod. 130	6,5/2.6	42/16.5	55,5/21.8	37/14.7	133/52.5	96/38	85/33	90°
Mod. 150	6,5/2.6	42/16.5	55,5/21.8	37/14.7	153/60	96/38	85/33	90°

Model	Breedte	Gewicht	Code
130	130 cm	200 kg	C890067
150	150 cm.	220 kg	C890064

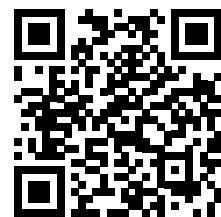
Compatibiliteit	1.1	2.3	4.2	5.2	5.3	6.3	7.2	8.4	8.5	11.6	11.9	EZ5	EZ7 EZ8
Model													
130													
150													

Zeer compatibel

Compatibel

Niet compatibel

VOLUMEBAK

<http://tiny.cc/lightmatbucket>


EIGENSCHAPPEN & VOORDELEN

- Hoge capaciteit
- Goed zicht
- Versterkt

Bakken voor licht materiaal zijn bedoeld voor het hanteren van lichtgewicht materialen, waaronder graan, voedergewassen, houtsnippers, mulch en sneeuw.

De bodem van een bak voor licht materiaal is aanzienlijk langer en de zijkanten zijn hoger dan bij een gewone bak, wat het werk aanzienlijk versnelt. Hoge achterkant van de bak voorkomt dat materiaal over de achterrand valt en garandeert een hoog volume. Het is uitgerust met versterkingsplaten aan de binnenkant en de sterke snijkant is gemaakt van slijtvast, slijtvast staal met hoge treksterkte.



Model	Volume	Breedte	Lengte	Hoogte	Gewicht	Code
110	400 l	110 cm	76 cm	77 cm	90 kg	C890053

(*) controleer het hefvermogen van de machine

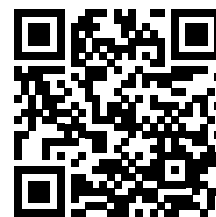
Compatibiliteit	1.1	2.3	4.2	5.2	5.3	6.3	7.2	8.4	8.5	11.6	11.9	EZ5	EZ7 EZ8
Model													
110													
130													
150													
180													

Zeer compatibel

Compatibel

Niet compatibel

NIEUWE VOLUMEBAK

<http://tiny.cc/newlightmaterialbucket>


EIGENSCHAPPEN & VOORDELEN

- Nieuw efficiënt ontwerp vergroot volume en zichtbaarheid
- Ontwerp om transportoptimalisatie te verbeteren
- Grote weerstand

Het ontwerp van de MultiOne-bak zorgt voor goed zicht op het mes, waardoor laden, nivelleren en storten efficiënter wordt. De binnenkant van de bak is volledig vlak en de zijkanten openen in een lichte hoek naar voren, wat een gemakkelijk en volledig vullen en legen van allerlei materialen garandeert. Door het speciale ontwerp kunnen de bakken in elkaar worden gestapeld, waardoor opslagruimte wordt bespaard (tot 6 op een pallet). De bodem van een bak voor licht materiaal is aanzienlijk langer en de zijkanten zijn hoger dan bij een gewone bak, wat het werk aanzienlijk versnelt. Hoge achterkant van de bak voorkomt dat materiaal over de achterrand valt en garandeert een hoog volume.



Model	Volume	Breedte	Lengte	Hoogte	Gewicht	Code
100	390 l	101 cm	92 cm	77,5 cm	94 kg	C890370
115	455 l	116 cm	92 cm	77,5 cm	108 kg	C890371
130	520 l	131 cm	92 cm	77,5 cm	117 kg	C890372
150	605 l	151 cm	92 cm	77,5 cm	134 kg	C890373
180	735 l	181 cm	92 cm	77,5 cm	156 kg	C890374

(*) controleer het hefvermogen van de machine

Compatibiliteit	1.1	2.3	4.2	5.2	5.3	6.3	7.2	8.4	8.5	11.6	11.9	EZ5	EZ7 EZ8
Model													
100													
115													
130													
150													
180													

Zeer compatibel

Compatibel

Niet compatibel

HOOG KIEPBAK

<http://tiny.cc/hightipbucket>


EIGENSCHAPPEN & VOORDELEN

- Hydraulisch bediend
- Verhoogde storthoogte (+ 60 cm)
- Uitstekend volume

De hoogkiepbak is de juiste keuze wanneer u hoger en langer moet reiken. De bak is voorzien van twee hydraulische cilinders die de bak over de voorrand duwen en kiepen, wat aanzienlijk meer kiephoogte geeft dan bij een normale bak. Verhoog de storthoogte van de machine met bijna 60 cm met behulp van de hoogkiepbak. Dit grotere bereik maakt het mogelijk om hoge vrachtwagens te laden zonder dat er een oprijplaat nodig is. De bak is een ideaal hulpmiddel voor het verwijderen van sneeuw, het laden van houtsnippers en voor het laden van werkzaamheden aan recyclinginstallaties enz. De bak is verkrijgbaar met een vlak mes.



Model	Volume	Breedte	Lengte	Hoogte	Gewicht	Code
100	210 l	100 cm	86 cm	61 cm	154 kg	C890090
130	280 l	130 cm	86 cm	61 cm	174 kg	C890092
150	320 l	150 cm.	86 cm	61 cm	188 kg	C890093
180	380 l	180 cm	86 cm	61 cm	208 kg	C890094

(*) controleer het hefvermogen van de machine

Compatibiliteit	1.1	2.3	4.2	5.2	5.3	6.3	7.2	8.4	8.5	11.6	11.9	EZ5	EZ7 EZ8
Model													
100													
130													
150													
180													

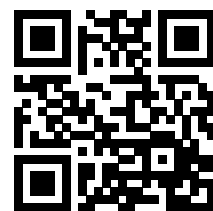
(*) C890025-adapter vereist

Zeer compatibel

Compatibel

Niet compatibel

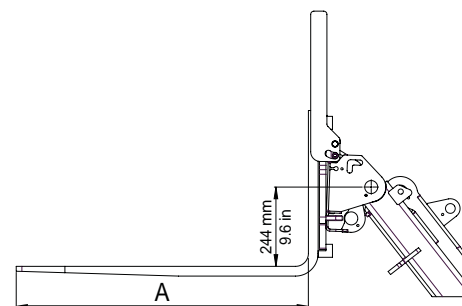
PALLETVORK

<http://tiny.cc/palletfork>


EIGENSCHAPPEN & VOORDELEN

- Onmisbaar werktuig
- Zware constructie
- Gemakkelijk verstelbare vorkbreedte
- Nuttig hulpstuk op bouwplaatsen, boerderijen, maar ook op het erf van het bedrijf voor intern transport

De palletvork maakt een veilige en snelle hantering van pallets van meerdere formaten mogelijk. De vorken zijn gesmeed uit hoogwaardig staal en zijn verkrijgbaar in verschillende lengtes, afhankelijk van de modelgrootte. Het vorkframe is zo ontworpen dat de breedte van de vorken gemakkelijk kan worden aangepast tot wel 1m (70 cm op C895120). Optionele aanslag zorgt voor extra veiligheid. De MultiOne is een uitstekende machine voor het hanteren van lasten dankzij de nauwkeurige bediening en besturing. Vergeleken met een conventionele vorkheftruck is MultiOne superieur bij het werken buiten en op terreinen, in alle seizoenen.



Model	Vorken Lengte (A)	Hefvermogen ⁵	Breedte	Gewicht	Code
80 (frame + vorken)	80 cm	250 kg	70 cm	38 kg	C895120
Frame (zonder vorken) ¹	/	tot 1200 kg	100 cm	31 kg	C890330
Frame HD (zonder vorken) ²	/	tot 2000 kg	100 cm	43 kg	C890335
90 (vorkenpaar) ³	90 cm	1000 kg	/	54 kg	C890331
110 (vorkenpaar) ³	110 cm	1200 kg	/	68 kg	C890332
120 (vorkenpaar) ⁴	120 cm	2000 kg	/	104 kg	C890333

(¹) C890331 of C890332 vereist - (²) C890331 of C890332 of C890333 vereist - (³) C890330 of C890335 vereist - (⁴) C890335 vereist - (⁵) controleer het hefvermogen van de machine

Optioneel (kan wettelijk verplicht zijn)		
achtervang	8 kg	C890312

Compatibiliteit	1.1	2.3	4.2	5.2	5.3	6.3	7.2	8.4	8.5	11.6	11.9	EZ5	EZ7 EZ8
Model													
80	Green	Yellow	Red	Red	Red	Red	Red	Red	Red	Red	Red	Red	Red
90	Red	Green	Green	Green	Green	Green	Green	Yellow	Yellow	Yellow	Yellow	Green	Green
110	Red	Red	Green	Green	Green	Green	Green	Yellow	Yellow	Yellow	Yellow	Green	Green
120	Red	Red	Green	Green	Green	Green	Green	Yellow	Yellow	Yellow	Yellow	Green	Green

Zeer compatibel

Compatibel

Niet compatibel

PALLETVORK HYDRAULISCHE KLEM

<http://tiny.cc/hydraulicclamp>



EIGENSCHAPPEN & VOORDELEN

- Een unieke optie voor het palletvorkstelsel
- Vasthouden van de lasten
- Basishulpstuk voor afsteringen en boswerkzaamheden
- Grijpen en transporteren van stenen en soortgelijke voorwerpen ook mogelijk

De hydraulische klem wordt bevestigd aan het frame van de palletvork en verandert de palletvork in een veelzijdig grijpersysteem. De hydraulisch bediende grijper zet onhandige lasten vast, zoals boomstammen, palen, grote buizen en meer.

De grijper is uitgerust met een krachtige hydraulische cilinder. De hydraulische klemconstructie vereist een palletvork (C890330 frame + vorken - niet inbegrepen bij de hydraulische klem).

De achteraanslag (C890312) kan niet met de hydraulische klem worden gemonteerd.

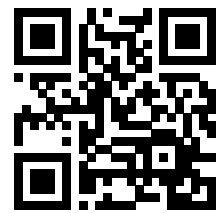


Model	Min. diameter pakken	Max. diameter pakken	Opening Hoek	Gewicht	Code
Palletvork Hydraulische klem	40 cm	90 cm	90°	46 kg	C890585

Compatibiliteit	1.1	2.3	4.2	5.2	5.3	6.3	7.2	8.4	8.5	11.6	11.9	EZ5	EZ7 EZ8
	Zeer compatibel			Compatibel					Niet compatibel				



JIB, EENDELIG OF TELESCOPISCH

<http://tiny.cc/jibcrane>


EIGENSCHAPPEN & VOORDELEN

- Handig voor grote reikwijdte en hoge lift
- Inclusief veiligheidshaak
- Compact voor goed zicht
- Veelzijdig hefhulpstuk voor verschillende lastbehandelingstaken

De MultiOne Jib Crane biedt extra bereik voor hijswerkzaamheden. De zwenkkraan is verkrijgbaar in een eendelige uitvoering of een hydraulisch uitschuifbare telescopische uitvoering. Elk van deze ontwerpen bevat een zware veiligheidshaak.

De eendelige jib is voorzien van twee aansluitpunten, één aan het uiteinde van de giek en één 500 mm lager.

De telescopische zwenkkraan maakt het mogelijk om de last dicht bij de machine te houden en vervolgens uitschuiven.

De traploos in- en uitschuivende giek maakt het mogelijk om op plaatsen te heffen die anders zeer moeilijk te bereiken zouden zijn. Compact ontwerp met telescopische cilinder in de giek en duurzame slijtplaten op de buitenste giek, maakt het werk veilig en gemakkelijk.

De maximale hijslast is afhankelijk van de machine waarop deze is geïnstalleerd.



Model	Lengte	Structurele capaciteit*	Gewicht	Code
One Piece	250 cm	200 kg	41 kg	C890710
Telescopisch	110+60 cm	500 kg	85 kg	C890712

(*) controleer het hefvermogen van de machine

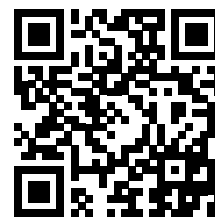
Compatibiliteit	1.1	2.3	4.2	5.2	5.3	6.3	7.2	8.4	8.5	11.6	11.9	EZ5	EZ7 EZ8
Model													
One Piece													
Telescopisch													

Zeer compatibel

Compatibel

Niet compatibel

BIGBAG LIFTER

<http://tiny.cc/bigbaglifter>


EIGENSCHAPPEN & VOORDELEN

- Eenvoudig en efficiënt
- Afgeronde anti-swing zijstangen

Dit hulpstuk maakt het veilig en efficiënt hanteren van de extra grote productzakken met kunstmest, maïs, houtpellets, briketten en andere korrelvormige producten mogelijk.

De anti-sway zijbalken verhogen de bedrijfsveiligheid zonder de tassen te beschadigen.

De heavy-duty constructie is uitgebreid getest en blijkt sterk, betrouwbaar en duurzaam te zijn.



Model	Hefvermogen	Max. breedte	Hoogte hefhaak:	Gewicht	Code
Bigbag lifter	1200 kg	100 cm	133 cm	49 kg	C890713

(*) controleer het hefvermogen van de machine

Compatibiliteit	1.1	2.3	4.2	5.2	5.3	6.3	7.2	8.4	8.5	11.6	11.9	EZ5	EZ7 EZ8
	Zeer compatibel			Compatibel				Niet compatibel					

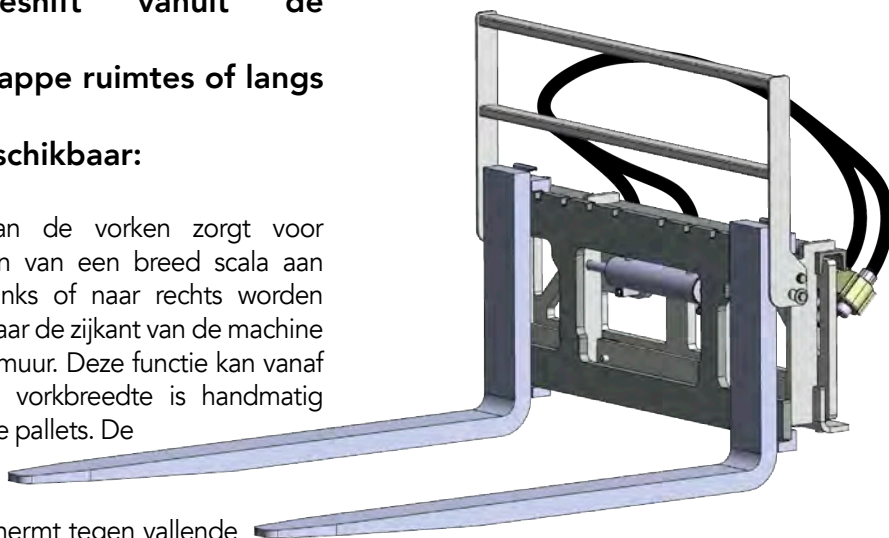
PALLETVORK - MET HYDRAULISCHE SITE SHIFT <http://tiny.cc/palletforkwithsideshift>



EIGENSCHAPPEN & VOORDELEN

- Veilig gecontroleerde sideshift vanuit de bestuurderspositie
- Ontworpen om te werken in krappe ruimtes of langs smalle gangpaden
- Verschillende maten vorken beschikbaar:
- Standaard achteraanslag

Het hydraulisch zijwaarts verschuiven van de vorken zorgt voor eenvoudiger en veiliger hanteren en laden van een breed scala aan palletformaten. De vorken kunnen naar links of naar rechts worden verplaatst, waardoor het mogelijk is de last naar de zijkant van de machine te verplaatsen, bijvoorbeeld dicht bij een muur. Deze functie kan vanaf de bestuurdersstoel worden bediend. De vorkbreedte is handmatig instelbaar om aan te passen aan verschillende pallets. De palletvork is standaard uitgerust met een achteraanslag die het hanteren van grotere lasten mogelijk maakt en de chauffeur beschermt tegen vallende voorwerpen. Verschillende maten vorken beschikbaar:



Model	Vorken Lengte:	Hefvermogen ³	Side-shift	Gewicht	Code
Frame (zonder vorken) ¹	/	/	8,5 cm naar links 8,5 cm naar rechts	96 kg	C890316
90 (vorkenpaar) ²	90 cm	1000 kg		54 kg	C890331
110 (vorkenpaar) ²	110 cm	1200 kg		68 kg	C890332
120 (vorkenpaar) ²	120 cm	2000 kg		104 kg	C890333

(¹) C890331 of C890332 of C890333 vereist - (²) C890316 vereist - (³) controleer het hefvermogen van de machine

Compatibiliteit	1.1	2.3	4.2	5.2	5.3	6.3	7.2	8.4	8.5	11.6	11.9	EZ5	EZ7 EZ8
Model													
90													
110													
120													

Zeer compatibel

Compatibel

Niet compatibel

HEFMAST

<http://tiny.cc/liftingrolley>


EIGENSCHAPPEN & VOORDELEN

- Ontworpen om zwaardere lasten veilig op te tillen en te hanteren
- Gemaakt van zwaar staal voor betrouwbaarheid
- Uitstekend zicht op de vork
- Vorken in breedte verstelbaar

De MultiOne hefmast vergroot het hefvermogen van kleinere modellen MultiOne machines.

De hefwagen is ideaal voor het heffen en hanteren van zware pallets, overmaatse materiaalzakken en ander zwaar materiaal.

Deze unit kan ook worden gebruikt voor het laden en lossen van vrachtwagens en trailers.

De hefwagen is uitgerust met met schuim gevulde ruwterreinbanden om transport van alle terreinmaterialen mogelijk te maken. De vorkbreedte is handmatig instelbaar om aan te passen aan verschillende pallets.

Opmerking: advies is zweefstand op giek.



Model	Vorken Lengte	Heffen Capaciteit	Max. hefhoogte	Hoogte	Breedte	Gewicht	Code
Hefmast	90 cm	1000 Kg.	170 cm	212 cm	130 cm.	216 kg	C890481

(*) controleer het hefvermogen van de machine

Compatibiliteit	1.1	2.3	4.2	5.2	5.3	6.3	7.2	8.4	8.5	11.6	11.9	EZ5	EZ7 EZ8

Zeer compatibel

Compatibel

Niet compatibel

GEREEDSCHAPBOX

<http://tiny.cc/jobsitetoolbox>

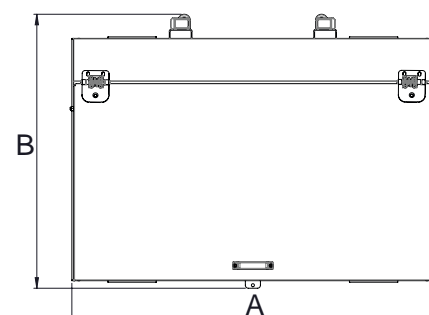
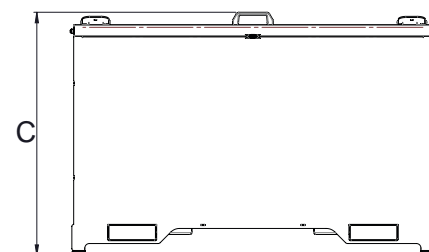

EIGENSCHAPPEN & VOORDELEN

- Ruime, afsluitbare box voor handgereedschap
- Eenvoudig op te tillen en te transporteren met MultiOne-lader

Deze robuuste en veelzijdige gereedschapskist wordt op de bevestigingskoppelingsplaat gemonteerd en kan met de MultiOne-lader naar de werkplek worden getransporteerd. Het platte deksel kan als werkbank worden gebruikt.

De deksel is voorzien van gasveren en kan worden afgesloten met een hangslot. De bak is tevens voorzien van hijsbeugels voor heftruck.

De doos houdt handgereedschap in goede staat en is gemakkelijk op te tillen in de achterkant van een busje of op een veilige plek voor de nacht.



Model	Volume	Breedte (A)	Lengte (B)	Hoogte (C)	Gewicht	Code
Gereedschapbox	618 l	120 cm	91 cm	81 cm	90 kg	C890920

Compatibiliteit	1.1	2.3	4.2	5.2	5.3	6.3	7.2	8.4	8.5	11.6	11.9	EZ5	EZ7 EZ8
	Zeer compatibel			Compatibel				Niet compatibel					

HEAVY DUTY SILAGEVORK

<http://tiny.cc/silagefork>



EIGENSCHAPPEN & VOORDELEN

- Heavy duty frame (behalve mod. 80)
- Veelzijdig en efficiënt
- Vervangbare beitels
- Compact model, zeer geschikt voor het verdelen van kuilvoer op kleine en krappe plaatsen

De multifunctionele kuilvoervork, in combinatie met de hydraulische klem op het frame, maakt het verplaatsen van los of in balen verpakt kuilvoer veilig en gemakkelijk. Het extra sterke frame maakt het mogelijk om zware lasten, zoals ronde balen, veilig en effectief te verplaatsen. De onderste vorktanden kunnen gemakkelijk worden verwijderd en vervangen wanneer ze versleten zijn (behalve mod. 80)



Model	Breedte	tanden lengte	Aantal tanden	Gewicht	Code
80	80 cm	48 cm	5	67 kg	C895061
95	95 cm	60 cm	6	88 kg	C890355
120	120 cm	60 cm	8	110 kg	C890356
150	150 cm.	60 cm	9	130 kg.	C890357

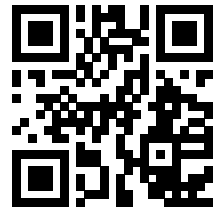
Compatibiliteit	1.1	2.3	4.2	5.2	5.3	6.3	7.2	8.4	8.5	11.6	11.9	EZ5	EZ7 EZ8
Model													
80	Green	Green	Red	Red	Red	Red	Red	Red	Red	Red	Red	Red	Red
95	Red	Green	Green	Green	Green	Green	Green	Green	Green	Green	Green	Green	Green
120	Red	Red	Green	Green	Green	Green	Green	Green	Green	Green	Green	Green	Green
150	Red	Red	Yellow	Yellow	Yellow	Yellow	Yellow	Green	Green	Green	Green	Yellow	Yellow

Zeer compatibel
 Compatibel
 Niet compatibel



MESTVORK

<http://tiny.cc/manurefork>



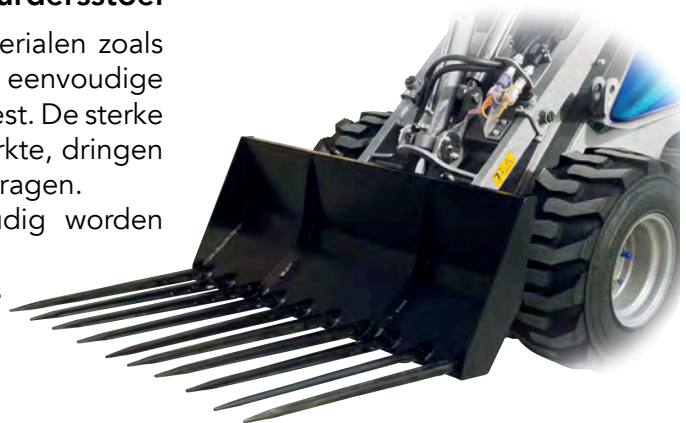
EIGENSCHAPPEN & VOORDELEN

- Eenvoudig ontwerp
- Sterke, vervangbare tanden
- Ontworpen voor uitstekend zicht vanaf de bestuurdersstoel

De mestvork is ontworpen om gemakkelijk losse materialen zoals hooi, stro, mest of strooisel te kunnen verwerken. Het eenvoudige ontwerp bevordert een gemakkelijke verwerking van mest. De sterke tanden, gemaakt van gesmeed staal met hoge treksterkte, dringen ook door in verdichte mest en kunnen een zware last dragen.

Bij slijtage kunnen de vorktanden snel en eenvoudig worden vervangen.

Er zijn twee modellen met verschillende tandlengtes beschikbaar.



Model	Breedte	tanden lengte	Aantal tanden	Gewicht	Code
110	110 cm	110 cm	10	85 kg	C890381

Compatibiliteit	1.1	2.3	4.2	5.2	5.3	6.3	7.2	8.4	8.5	11.6	11.9	EZ5	EZ7 EZ8
	Zeer compatibel			Compatibel				Niet compatibel					



BALENDRAGER

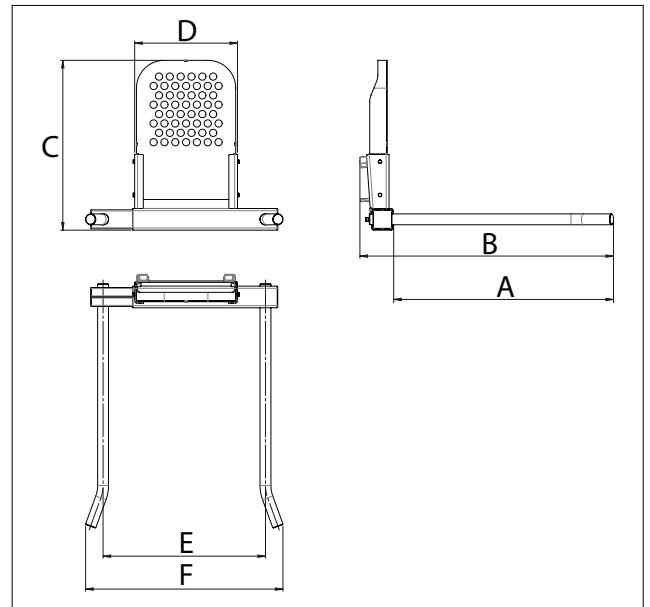
<http://tiny.cc/balehandler>



EIGENSCHAPPEN & VOORDELEN

- Snelle en gemakkelijke manier om balen te laden en te transporteren
- Werk perfect met ronde balen kuilvoer, hooi en stro, gewikkelde balen of ongewikkelde ronde balen.
- Verstelbare vork breed
- Uitgerust met laadframe achteraan

De Multione ronde balenklem is een voordelige manier om gewikkelde balen te hanteren, zonder de plastic verpakking te beschadigen. De afstand tussen de vorken kan handmatig worden aangepast. Een balenklem is een goede keuze als de balen altijd zijwaarts kunnen worden gehanteerd en niet hoeven te worden vastgepakt.



Afmetingen (cm)					
A	B	C	D	E (min/max)	F (min/max)
120	140	94	57	90/120	109/139

Model	Vorken Lengte	Max belasting capaciteit	Vorken Breedte: min/max	Gewicht	Code
Balendrager	120 cm	1000 kg	90 / 120 cm	82 kg	C890406

(*) controleer het hefvermogen van de machine

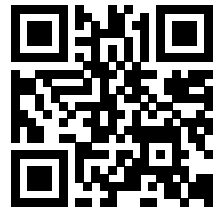
Compatibiliteit	1.1	2.3	4.2	5.2	5.3	6.3	7.2	8.4	8.5	11.6	11.9	EZ5	EZ7 EZ8
Rondebalenklem													

Zeer compatibel
 Compatibel
 Niet compatibel



BALENKLEM

<http://tiny.cc/balegrabber>



EIGENSCHAPPEN & VOORDELEN

- Grijpt voorzichtig maar stevig ronde balen zonder de folie te beschadigen
- Centreert automatisch de lading
- Veelzijdig

Deze grijper is ontworpen om hooibalen met een diameter tot 160 cm veilig op te tillen en te verplaatsen. De twee hydraulisch bediende klemmen bieden een uitstekende grip over een groot oppervlak zonder de folie te beschadigen, en centreren automatisch de lading voor veilig en stabiel rijden en hanteren. MultiOne-machines kunnen met hun telescopische giek zelfs op grote hoogte balen stapelen.



Model	Max baal gewicht	Min. Diameter voor baal	Max. Diameter voor baal	Gewicht	Code
Balenklem	1000 kg	97 cm	160 cm	130 kg.	C890410

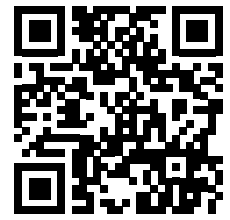
(*) controleer het hefvermogen van de machine

Compatibiliteit	1.1	2.3	4.2	5.2	5.3	6.3	7.2	8.4	8.5	11.6	11.9	EZ5	EZ7 EZ8
	Zeer compatibel			Compatibel					Niet compatibel				



BALENVORK

<http://tiny.cc/roundbalefork>



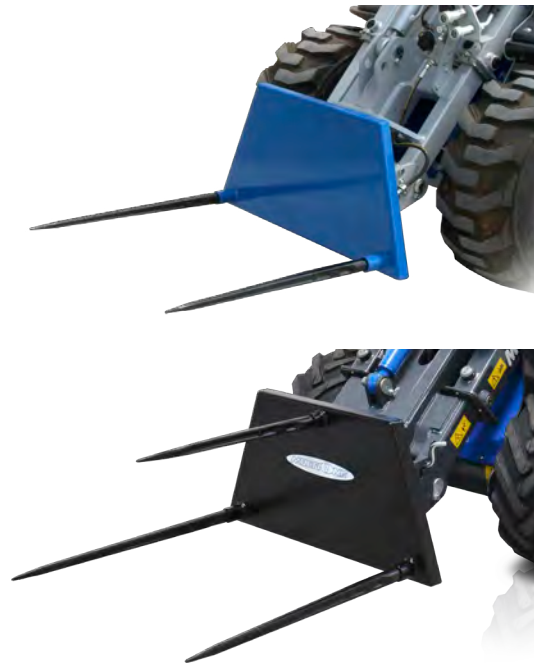
EIGENSCHAPPEN & VOORDELEN

- Gemakkelijke en voordelige manier om balen op te tillen en te vervoeren
- Twee modellen: 2 of 3 tanden
- Sterke, vervangbare tanden

Ontworpen om alle soorten balen te vervoeren, rond of vierkant.

De load balancer spikes zijn in het vorklichaam geschroefd, waardoor ze gemakkelijk te vervangen zijn. Het is het ideale accessoire om hooibalen in het veld te verzamelen en op aanhangers te laden. Bovendien maken de kleine afmetingen alle handelingen in stallen en schuren eenvoudig.

Sterke en eenvoudige constructie zorgt voor een lange levensduur.



Model	Breedte	tanden lengte	Gewicht	Code
Balenvork (2 tanden)	85 cm	2 x 80 cm	40 kg	C890400
Balenvork (3 tanden)	85 cm	2 x 110 cm + 1 x 80 cm	45 kg	C890401

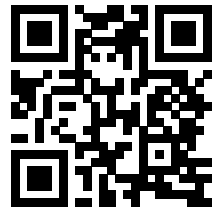
Compatibiliteit	1.1	2.3	4.2	5.2	5.3	6.3	7.2	8.4	8.5	11.6	11.9	EZ5	EZ7 EZ8
Model													
Balenvork (2 tanden)													
Balenvork (3 tanden)													

Zeer compatibel
 Compatibel
 Niet compatibel



VIERKANTE BALENKLEM

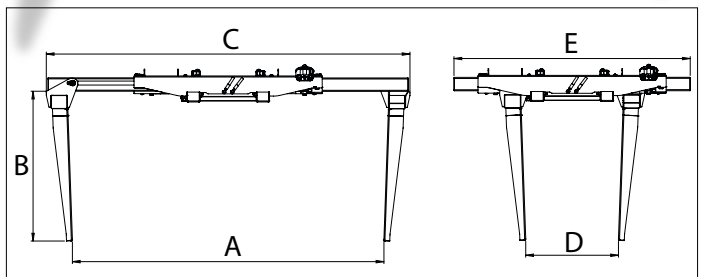
<http://tiny.cc/squarebales>



EIGENSCHAPPEN & VOORDELEN

- Geschikt voor balen van 75 cm tot 230 cm
- 2 cilinders
- Vervoer verpakte vierkante balen zonder het plastic te beschadigen

Deze klem is ontworpen om ronde en vierkante balen te transporteren en te stapelen zonder de plastic verpakking of het net te beschadigen. Deze klem is gemaakt van stevig staal en kan snel en gemakkelijk alle soorten balen verwerken, inclusief kuilvoer, hooi en stro. De grote klemarmen maken het oppakken en opslaan van alle balenmaten snel en eenvoudig. MultiOne-machines kunnen met hun telescopische giek zelfs op grote hoogte balen stapelen.



Afmetingen (cm)				
A	B	C	D	E
232	112	271	69	176

Model	Max baal gewicht	Min baal lengte	Max baal lengte	Gewicht	Code
Vierkante Balenklem	1000 kg	75 cm	230 cm	270 kg	C890415

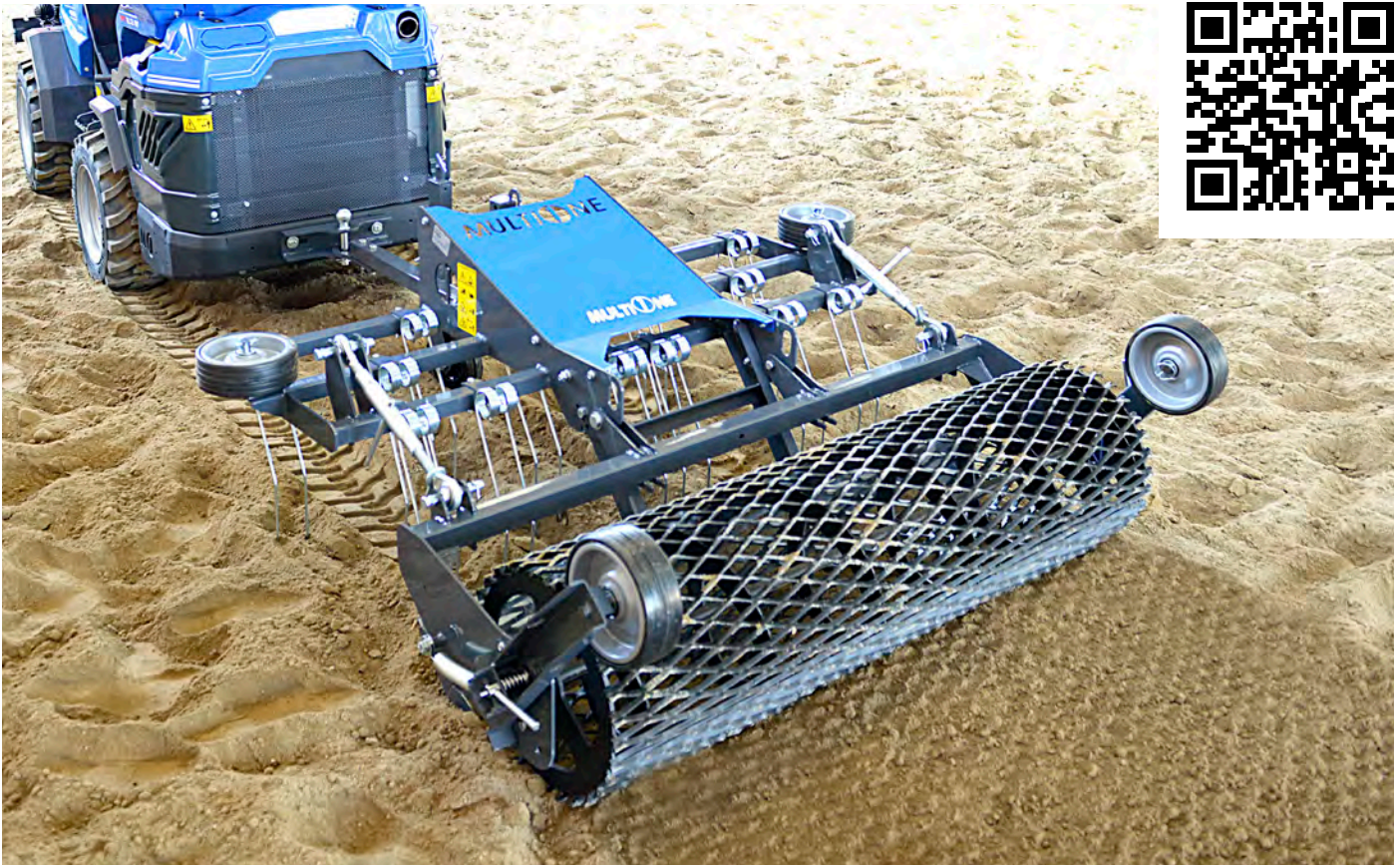
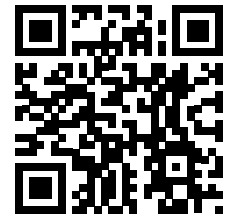
(*) controleer het hefvermogen van de machine

Compatibiliteit	1.1	2.3	4.2	5.2	5.3	6.3	7.2	8.4	8.5	11.6	11.9	EZ5	EZ7 EZ8
	Zeer compatibel				Compatibel				Niet compatibel				



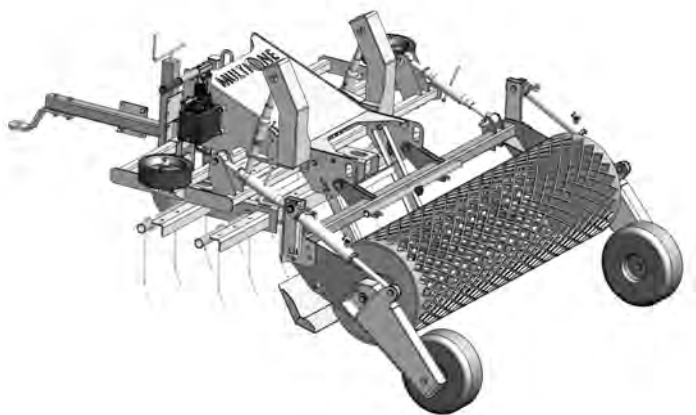
MANEGEVLAKKER

<http://tiny.cc/horsearenaharrow>



EIGENSCHAPPEN & VOORDELEN

- Multifunctionele oppervlakteverwerking
- Een professionele eg waarmee u de paardenbak eenvoudig in topconditie houdt
- Kan worden aangepast voor verschillende soorten rijoppervlakken
- Nadat de aanpassingen zijn gedaan, is de eg heel gemakkelijk te gebruiken
- Steunwielen: de eg kan van de grond worden getild en naar de gewenste plaats worden gebracht



De paardenarena-eg is ontworpen om zanderige of gemengde rijoppervlakken glad te strijken en te egaliseren. De eg heeft meerdere processen, te beginnen met de drie sets verende tanden om het oppervlak open te breken, een egalisatiebalk om het oppervlak glad te maken en te egaliseren, en de verdichtings- en spreidvijzelrol die het oppervlak afwerkt. De eg heeft ook zijwielen die het mogelijk maken om zonder schade langs muren te werken. Gemakkelijk te maken aanpassingen maken gewichts- en balansaanpassingen tussen de veertanden en de rol/strooier mogelijk. Hoogte-aanpassingen om de verwerking van moeilijke gronden te verbeteren, worden snel en gemakkelijk gemaakt.

Let op: de lader moet zijn uitgerust met de aanhangerkoppeling.

Model	Breedte	Werkdiepte	Gewicht	Code
160	160 cm	0 - 9 cm	218 kg	C891231

Compatibiliteit	1.1	2.3	4.2	5.2	5.3	6.3	7.2	8.4	8.5	11.6	11.9	EZ5	EZ7 EZ8
	Zeer compatibel							Compatibel			Niet compatibel		



HORSE STABLE PACKER

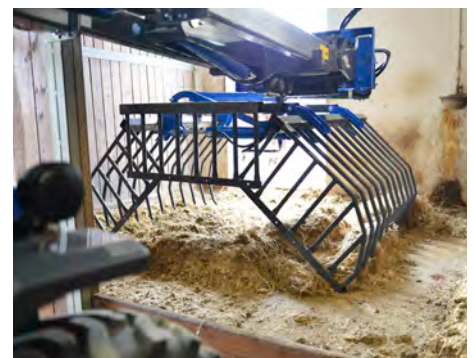
<http://tiny.cc/horstablepacker>



EIGENSCHAPPEN & VOORDELEN

- Instelbare werkbreedte
- Offset links en rechts

De Horse Stable Packer is een grote set armen voor het snel uitmesten van stallen in één handeling. De verstelbare breedte van de klem en de brede zijverschuiving maken het mogelijk om in krappe ruimtes te werken. Het is voorzien van kunststof randen die, eenmaal versleten, kunnen worden omgedraaid of vervangen.



Model	Werkbreedte	Max. belasting	Offset (rechts / links)	Gewicht	Code
Horse Stable Packer	290 - 300 cm	500 kg	100 cm	236 kg	C890359

(*) controleer het hefvermogen van de machine

Compatibiliteit	1.1	2.3	4.2	5.2	5.3	6.3	7.2	8.4	8.5	11.6	11.9	EZ5	EZ7 EZ8
	Zeer compatibel				Compatibel				Niet compatibel				



VOERVERDELER

<http://tiny.cc/feeeddispenser>



EIGENSCHAPPEN & VOORDELEN

- Gemakkelijke verdeling van meel, gemalen graan enz.
- Zelfladend: laden vanaf grondniveau zoals met een normale bak

MultiOne's voerbak voor dierenvoer maakt het voeren van de dieren snel en eenvoudig. De voorrand van de voerbak kan worden gebruikt om de voerbak eenvoudig te vullen. Het voer wordt afgegeven via de afvoertrechter aan de rechterkant, met behulp van de hydraulisch aangedreven vijzel die zich aan de onderkant van de feeder bevindt. De voerdispenser is ontworpen om elk formaat graan en mengsel te verwerken, waardoor het voeren van dieren een snel en eenvoudig proces wordt.



Model	Capaciteit*	Breedte	Uitgaande zijde	Gewicht	Code
350	350 l	130 cm	Rechts	140 kg	C890420
520	520 l	180 cm	Rechts	210 kg	C890421

(*) controleer het hefvermogen van de machine

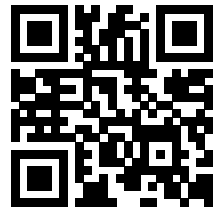
Compatibiliteit	1.1	2.3	4.2	5.2	5.3	6.3	7.2	8.4	8.5	11.6	11.9	EZ5	EZ7 EZ8
Model													
350													
520													

Zeer compatibel
 Compatibel
 Niet compatibel



VOERVIJZEL

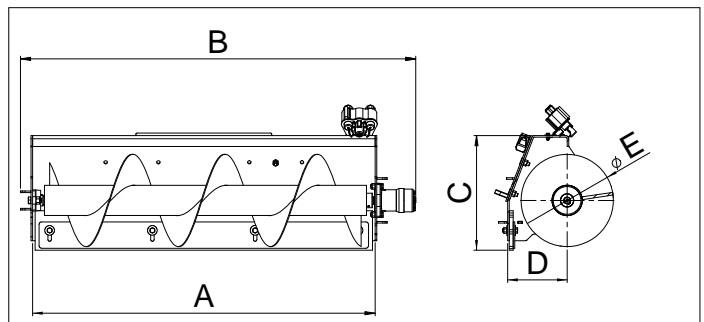
<http://tiny.cc/feedpusher>



EIGENSCHAPPEN & VOORDELEN

- Snelle en gemakkelijke manier om voer naar de dieren te verplaatsen
- Afvoer aan de rechterkant
- Hoog rendement, ook op grotere bedrijven
- Rubberen schraperblad achter

Efficiënte manier om niet opgegeten voer voor het vee terug te brengen. Bij het verplaatsen mengt de vijzel het voer en blijft het verse voer bovenop. Met de schroefaanvoer kan de aandrijfsnelheid hoger zijn. Het rubberen schraapblad aan de achterzijde van het opzetstuk reinigt de vloer zeer efficiënt. Eenmaal versleten, kan het rubberen mes worden gedemonteerd en achterstevoren weer worden gemonteerd of worden vervangen.



Afmetingen

A	B	C	D	E
130	150	44	23	35

Model	Werkbreedte	Hoogte	Gewicht	Code
Voervijzel	130 cm	44 cm	115 kg	C890250

Compatibiliteit	1.1	2.3	4.2	5.2	5.3	6.3	7.2	8.4	8.5	11.6	11.9	EZ5	EZ7 EZ8

Zeer compatibel

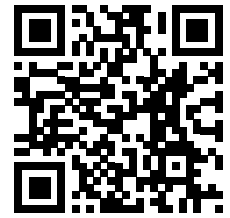
Compatibel

Niet compatibel



RUBBEREN SCHAAF

<http://tiny.cc/rubberscraper>



EIGENSCHAPPEN & VOORDELEN

- Zwaar rubberen mes
- Eenvoudig en efficiënt
- Elk uiteinde van het schraperblad kan naar voren worden afgesteld



De MultiOne rubberen schraper is ideaal voor het reinigen van gladde oppervlakken in boerderijgebouwen en erven, waardoor de hygiëne en de stabiliteit worden verbeterd. Het is ook een gemakkelijke en economische manier om niet opgegeten kuilvoer terug te duwen naar het vee op de voertafel.

De zijkanten kunnen 30° naar voren worden gekanteld om de beweging van het materiaal te vergemakkelijken. Eenmaal versleten, kan het rubberen mes worden gedemonteerd en achterstevoren weer worden gemonteerd of worden vervangen.

Model	Breedte	Rubberen hoogte	Gewicht	Code
150	150 cm.	35 cm	73 kg	C890361
200	200 cm	35 cm	86 kg	C890358

Compatibiliteit	1.1	2.3	4.2	5.2	5.3	6.3	7.2	8.4	8.5	11.6	11.9	EZ5	EZ7 EZ8
Model													
150													
200													

Zeer compatibel
 Compatibel
 Niet compatibel



BEZEM

<http://tiny.cc/pushbroom>



EIGENSCHAPPEN & VOORDELEN

- Eenvoudig ontwerp zorgt voor minimaal stof
- Weinig bewegende delen betekent weinig onderhoud
- Werkt perfect voor paardenstallen, boerderijen en andere borsteltoepassingen

De Duwbezem van MultiOne biedt een economische oplossing om vuil op stallen en boerderijen te verwijderen, maar kan ook worden gebruikt om gevallen bladeren en ander buitenmateriaal op een kleiner gebied, zoals trottoirs of parkeerplaatsen, te verwijderen. Deze duwbezem maakt gebruik van een eenvoudig ontwerp dat minimaal stof creëert en rondvliegende stenen of ander vuil voorkomt. De borstel is gemaakt van zwaar polypropyleen en biedt langdurige prestaties. Er zijn twee verstelbare wielen die de hoogte van de borstel constant houden vanaf de grond. De duwbezem is voorzien van steunen die uitgeschoven kunnen worden wanneer de bezem niet in gebruik is, zodat de duwbezem op de steunen rust en de borstel niet beschadigd raakt tijdens opslag. Er zijn twee sleuven waar de palletvorken in kunnen



Opmerking: advies is zweefstand op giek.

Model	Max. breedte	Borstel breedte	Lengte	Borstelhoogte:	Gewicht	Code
Bezem	184 cm	160 cm	72 cm	25 cm	205 kg	C890255

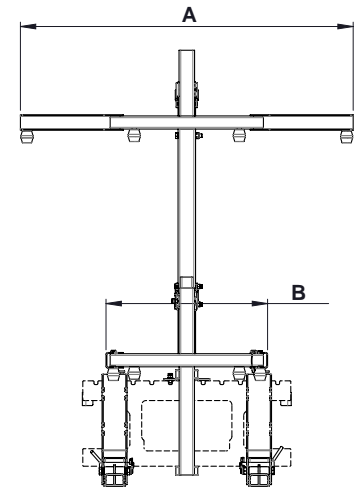
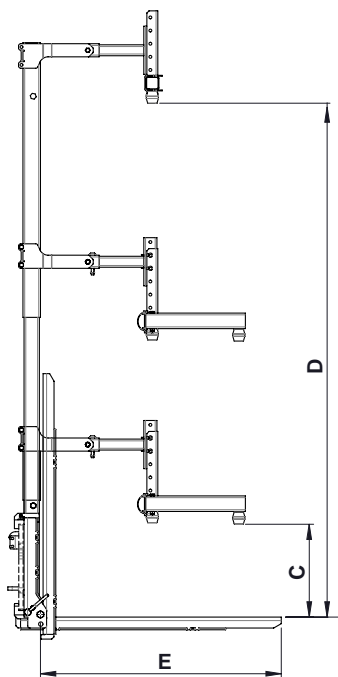
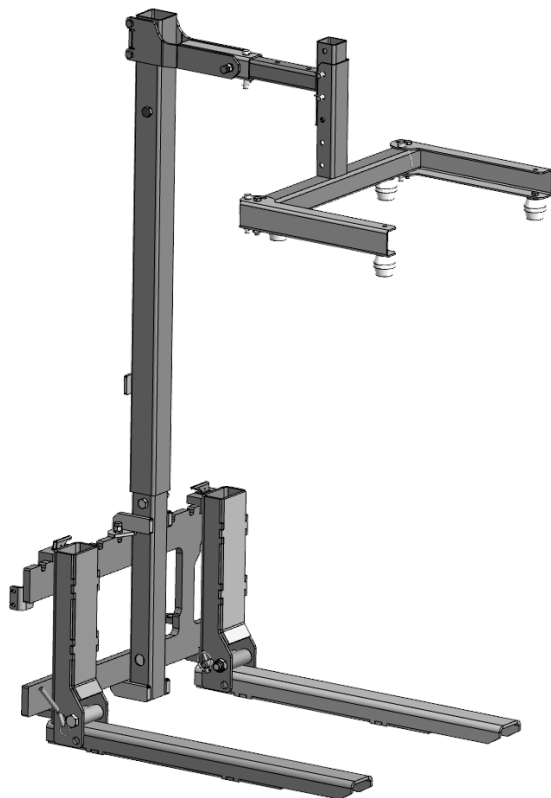
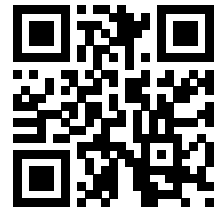
Compatibiliteit	1.1	2.3	4.2	5.2	5.3	6.3	7.2	8.4	8.5	11.6	11.9	EZ5	EZ7 EZ8

Zeer compatibel
 Compatibel
 Niet compatibel



BIJENKASTDRAGER

<http://tiny.cc/hiveslifter>



Dimensioni in cm			
A	B	C	D
152	74	43	235

EIGENSCHAPPEN & VOORDELEN

- Snelle en gemakkelijke manier om bijenkorven te laden en te vervoeren, maar ook kartonnen dozen en soortgelijke voorwerpen
- Hydraulische lastvergrendeling
- Opklapbare vorken met verstelbare breedte

De Multione bijenkastdrager is in principe bedoeld voor het laden en transporteren van bijenkorven, maar kan ook andere objecten zoals kartonnen dozen aan. De verhuizer kan meerdere bijenkorven tegelijk vervoeren. Het bestaat uit een frame, een palletvork die aan de onderkant van het frame is gemonteerd en een hydraulische grijper aan de bovenkant van het frame die de dozen tegen de palletvork drukt. De bijenkorfverhuizer kan op MultiOne-laders worden gemonteerd en als de bijenkorven langere afstanden per vrachtwagen moeten worden vervoerd, is het eenvoudig om de MultiOne ook op de vrachtwagen te nemen en de bijenkorven op de bestemming te lossen en te verplaatsen.

Dankzij de compacte afmetingen en de wendbaarheid van de MultiOne-machines zullen de kasten zelfs op de meest ontoegankelijke en steile plaatsen kunnen worden verplaatst waar andere machines niet kunnen komen. Ook zal het mogelijk zijn om langs de smalle rijen boomgaarden te passeren om fruitkisten te verzamelen.

Onderste vorken zijn ze in de breedte verstelbaar en te heffen om het transport te vergemakkelijken.

Opmerking: C890330 of C890335 vereist. Niet compatibel met backstop.

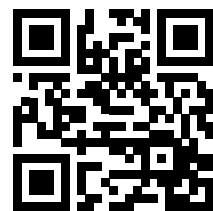
Model	Vorken Lengte:	Laad hoogte	Max belasting capaciteit*	Gewicht	Code.
Bijenkastdrager	115 cm	43/235 cm	800 kg	155 kg	C890340

(*) verificare la capacità di sollevamento della macchina

Compatibiliteit	1.1	2.3	4.2	5.2	5.3	6.3	7.2	8.4	8.5	11.6	11.9	EZ5	EZ7 EZ8
Model													
	Zeer compatibel			Compatibel					Niet compatibel				



SCHUIFBORD

<http://tiny.cc/dozerblade>


EIGENSCHAPPEN & VOORDELEN

- Zorg voor maximale beschikbaarheid
- Dozerblad kan 30 graden naar links en rechts worden gekanteld

Dankzij een stevige hydraulische cilinder kan het MultiOne-dozerblad vanuit de bestuurdersstoel zowel naar rechts als naar links worden gekanteld. Hij is uitgerust met twee verstelbare glijsloten om de werkdiepte in te stellen. Het kan worden gebruikt voor een breed scala aan taken, van het schrapen van harde grond tot het egaliseren en stapelen van losse grond, snel en eenvoudig. Een ideaal gereedschap voor projecten van ruwbouw tot fijn landschapsarchitectuur. Dankzij de uitstekende tractie en de hoge duwkracht van de MultiOne-machines kan hij ook worden gebruikt voor zwaar grondverzetwerk.

Het mag niet worden gebruikt voor sneeuwruimen langs wegen en parkeerplaatsen (in dit geval moet de sneeuwplough of sneeuwschuif worden gebruikt).



Model	Breedte	Zwenkhoek:	Hoogte	Gewicht	Code
140	140 cm	30°	53 cm	90 kg	C890470
180	180 cm	30°	53 cm	105 kg	C890477

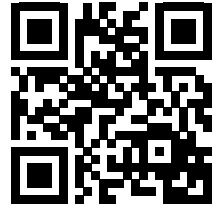
Compatibiliteit	1.1	2.3	4.2	5.2	5.3	6.3	7.2	8.4	8.5	11.6	11.9	EZ5	EZ7 EZ8
Model													
140													
180													

Zeer compatibel

Compatibel

Niet compatibel

SLEUVENGRAAFMACHINE

<http://tiny.cc/trencher>


EIGENSCHAPPEN & VOORDELEN

- **Minimale schade aan de grond op het gebied van de sleuven**
 - **Freest een sleuf van 14 tot 20 cm breed en verplaatst alle grond naar de rechterkant van de sleuf**
 - **Zeer snelle en schone manier om sleuven te graven voor kabels, afvoeren, leidingen etc.**
- Met MultiOne en sleuvengraver kunt u eenvoudig smalle sleuven graven zonder de grond op het graafgebied te beschadigen. De sleuvengraver maakt een schone greppel die eenvoudig kan worden gevuld met een bak of een dozerblad. Planetaire aandrijving met hydraulische motor garandeert een krachtige en probleemloze werking. De maximale graafdieptes zijn respectievelijk 60, 90 en 120 cm, afhankelijk van het model. De graafbreedte is 14, 16, 18 of 20 cm, elke kettinggereedschapset kan op verschillende breedtes worden ingesteld. Kettingen met harde grondversie hebben wolframversterkingen om langdurige prestaties in harde en rotsachtige grond te garanderen, anders is de standaardversie de beste keuze voor vegetatieve grond.
- Sleuvengraver is ideaal voor het leggen van kleinere kabels of leidingen.
 - De graafsnelheid met een sleuvengraver is 2-3 keer sneller in vergelijking met een dieplepel.
 - Combinatie van een gelede MultiOne en sleuvengraver laat bijna geen sporen van graafwerkzaamheden achter nadat het werk is gedaan. Dit maakt het een perfecte oplossing voor tuinen en andere gazons.
- Hij is voorzien van een instelbare sleepvoet die ervoor zorgt dat de machinist te allen tijde op een ingestelde diepte graaft en een efficiënte verwijdering van afval voor een effectieve verdichting terug in de sleuf.

Model	Max graafdiepte	Max graafbreedte	Gewicht	Code
Trencher 60 w/o chain tools ¹	60 cm	14 tot 20 cm	205,5 kg	C890206
Sleuvengraver 90 zonder ketting	90 cm	14 tot 20 cm	235 kg	C890207
Sleuvengraver 120 zonder ketting	120 cm	14 tot 20 cm	248 kg	C890208
Gereedschap	Sleuvengraafmachine	Sleuvengraafmachine	Sleuvengraafmachine	
Tools kit for soft ground ²	C891002	C891003	C891004	
Tools kit for hard ground ²	C891005	C891006	C891007	

(¹) Kettingset vereist. (²) Sleuvengraver vereist.

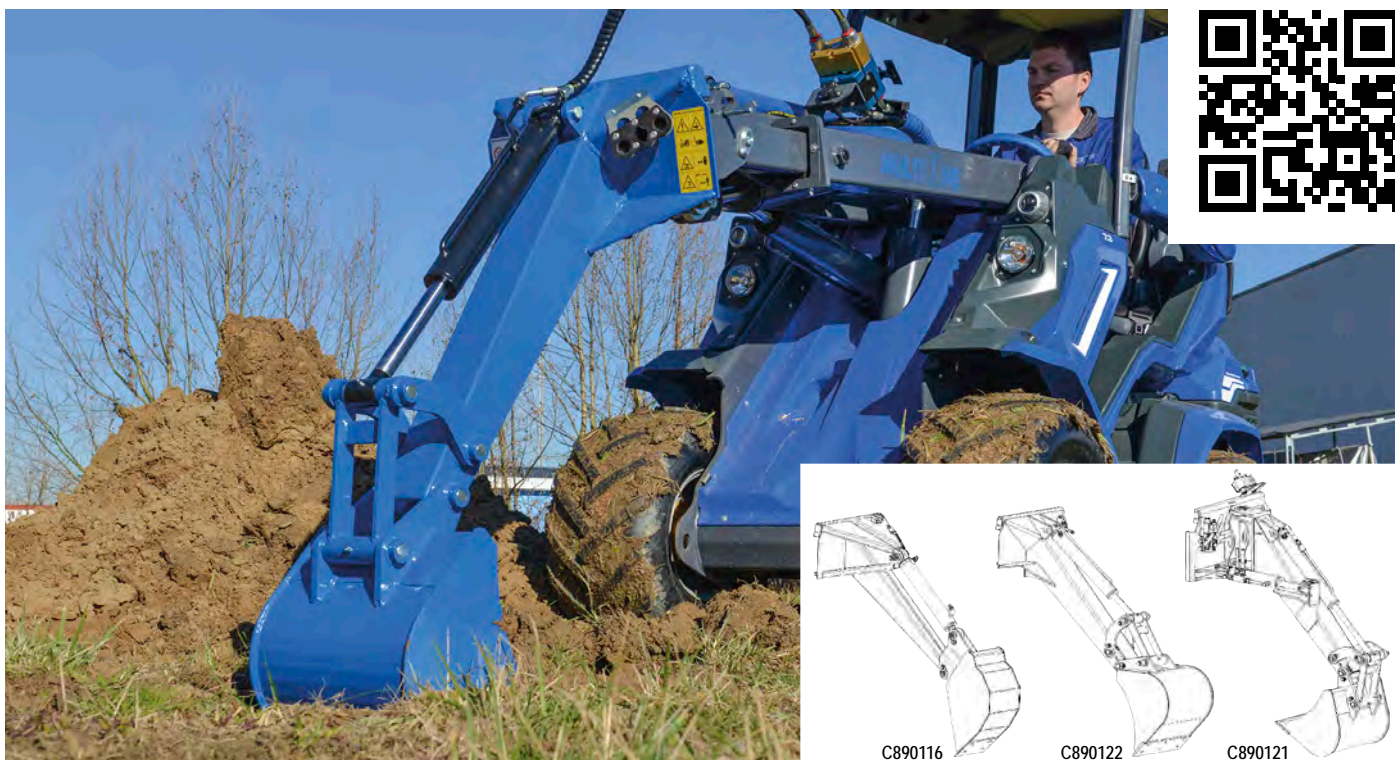
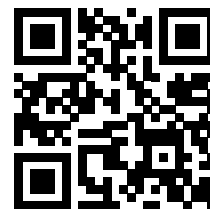
Compatibiliteit	1.1	2.3	4.2	5.2	5.3	6.3	7.2	8.4	8.5	11.6	11.9	EZ5	EZ7 EZ8
Model													
60 - zachte grond													
90 - zachte grond													
120 - zachte grond													
60 - harde grond													
90 - harde grond													
120 - harde grond													

Zeer compatibel

Compatibel

Niet compatibel

MINIGRAVER

<http://tiny.cc/minidigger>


C890116

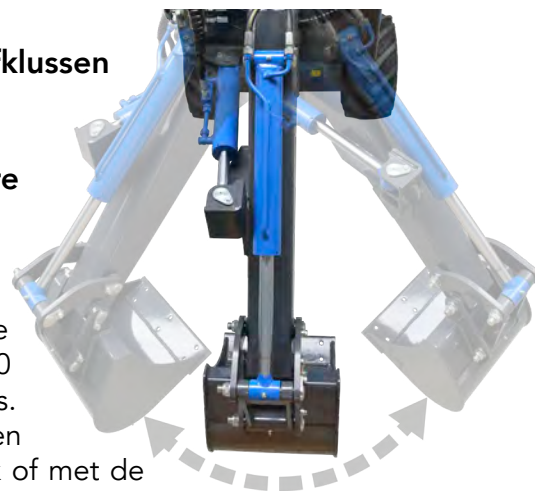
C890122

C890121

EIGENSCHAPPEN & VOORDELEN

- Efficiënte en economische oplossing voor kleinere graafklussen
- 90 ° rotatiemodel beschikbaar
- Zeer snel te monteren op Multione
- Eenvoudig en licht om van de bouwplaats naar de andere te vervoeren
- Hoge loshoogte
- Materiaal kan gemakkelijk verder worden vervoerd

De MultiOne minigraver is een efficiënte oplossing voor kleine graafwerkzaamheden waarbij een maximale graafdiepte van 1200 mm of 1500 mm voldoende is en graven geen alledaags werk is. Hij wordt direct op de snelwisselplaat van de lader gemonteerd en wordt bediend met de bedieningshendel van de hulphydrauliek of met de knoppen van de joystick. Zijwaarts storten gebeurt door aan het stuur van de MultiOne te draaien. Er is ook een model met 90° (45° naar links en 45° naar rechts) hydraulische rotatie voor gemakkelijk werken. Er zijn drie modellen bakken beschikbaar (alleen voor de modellen C890121 en C890122) en graaftanden kunnen worden geïnstalleerd voor de moeilijkste terreinen. 2 tanden voor bak 25 cm, 3 tanden voor bak 40 cm en 5 tanden voor bak 70 cm.



Model	Lengte	Volume	Gewicht	Code
Minigraver met bak 25 cm	130 cm	15,5 ^l	70 kg	C890116
Minigraver met bak 40 cm	150 cm.	26 l	80 kg	C890122
Minigraafmachine met 90° rotatie en bak 40 cm	165 cm	26 l	130 kg.	C890121
Opties				
Emmer 25 cm alleen voor C890121 en C890122		15,5 ^l	25 kg	C890123
Emmer 70 cm alleen voor C890121 en C890122		47 l	47 kg	C890124
Set met geschroefde tanden (per stuk)			1,7 kg	C890007

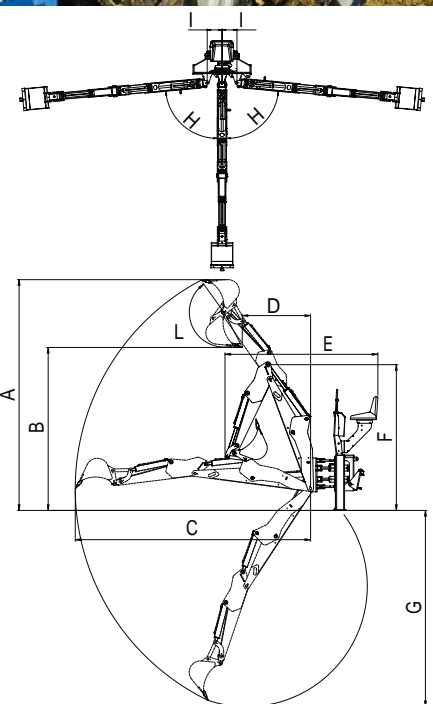
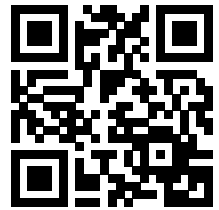
Compatibiliteit	1.1	2.3	4.2	5.2	5.3	6.3	7.2	8.4	8.5	11.6	11.9	EZ5	EZ7 EZ8
Model													
25													
40 / 40 met rotatie													

Zeer compatibel

Compatibel

Niet compatibel

GRAAFARM

<http://tiny.cc/backhoe>


EIGENSCHAPPEN & VOORDELEN

- Krachtige graafarm, met 180° rotatie
- Uitstekend zicht op het graafgebied
- Eenvoudig aan te sluiten en los te koppelen met Multione
- Soepele bewegingen, eenvoudig te bedienen
- Krachtige en professionele graafarm met goed bereik

De MultiOne-graafaadcombinatie is een compacte maar krachtige graafmachine. Het is ideaal voor landschapsarchitectuur en projecten, het graven van rioleringen en septic tanks, het graven van sleuven voor water- en elektriciteitsleidingen en vele andere graafprojecten. Met behulp van het snelwisselsysteem van MultiOne is deze graafaadmachine snel en eenvoudig te bevestigen. De onafhankelijke bestuurdersstoel en hydraulische bediening zijn standaard. Dankzij de tractie en de wendbaarheid van de MultiOne-machines is het mogelijk om de meest ontoegankelijke werkerreinen te bereiken. Er zijn drie modellen bakken beschikbaar en er kunnen tanden worden geïnstalleerd voor de moeilijkste terreinen. 2 tanden voor bak 25 cm, 3 tanden voor bak 40 cm en 5 tanden voor bak 70 cm.

Mod.	A	B	C	D	E	F	G	H	I	L
215	270 cm	177 cm	271 cm	73 cm	189 cm	175 cm	221 cm	85°	27 cm	172 °
260	314 cm	222 cm	320 cm	93 cm	208 cm	198 cm	267 cm	85°	27 cm	172 °

Model	Graafdiepte	Breedte	Volume	Gewicht	Code
Graafarm 215 met bak 40 cm	215 cm	/	26 l	530 kg	C890117
Graafarm 260 met bak 40 cm	260 cm	/	26 l	600 kg	C890120
Opties					
Bak 25 cm	/	25 cm	15,5 l	25 kg	C890123
Emmer 70 cm	/	70 cm	47 l	47 kg	C890124
Set met geschroefde tanden (per stuk)	/	/		1,7 kg	C890007

Compatibiliteit	1.1	2.3	4.2	5.2	5.3	6.3	7.2	8.4	8.5	11.6	11.9	EZ5	EZ7 EZ8
Model													
215													
260													

Zeer compatibel

Compatibel

Niet compatibel

GRAAFCOMBINATIE

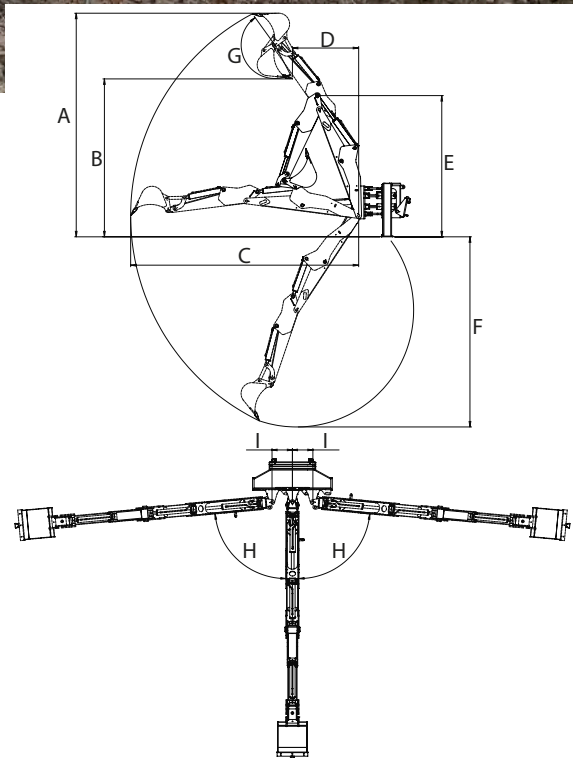
<http://tiny.cc/rcbackhoe>


EIGENSCHAPPEN & VOORDELEN

- Volledige zichtbaarheid
- Proportionele controles
- snel en gemakkelijk te gebruiken

De MultiOne graafarm het is een bestseller aanbouwdeel: stevig, betrouwbaar met een enorme duwkracht en bijna 180° rotatie. MultiOne gelooft in continue verbetering: vanaf nu is het de radiografisch bestuurbare versie van MultiOne graafarm! De proportionele bedieningselementen zorgen voor soepele en nauwkeurige bewegingen. Dankzij de radiografische bediening zijn de bestuurdersstoel en hydraulische bediening niet meer nodig: u kunt de dieplepel direct vanaf de machinestoel bedienen of de beste positie innemen om het graafgebied te zien.

Het is de beste keuze om te werken in krappe ruimtes en waar de graafprecisie vereist is. Er zijn drie modellen bakken beschikbaar en er kunnen tanden worden geïnstalleerd: 2 tanden voor bak 25 cm, 3 tanden voor bak 40 cm en 5 tanden voor bak 70 cm.



Mod.	A	B	C	D	E	F	G	H	I
215	270 cm	177 cm	271 cm	73 cm	175 cm	221 cm	172 °	85°	27 cm
260	314 cm	222 cm	320 cm	93 cm	198 cm	267 cm	172 °	85°	27 cm
Model				Graafdiepte	Breedte	Volume	Gewicht	Code	
Graafarm 215 met bak 40 cm				215 cm	/	26 l	510 kg	C890125	
Graafarm 260 met bak 40 cm				260 cm	/	26 l	580 kg	C890126	
Opties									
Bak 25 cm				/	25 cm	15,5 l	25 kg	C890123	
Emmer 70 cm				/	70 cm	47 l	47 kg	C890124	
Set met geschroefde tanden (per stuk)				/	/		1,7 kg	C890007	

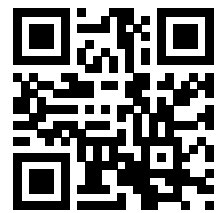
Compatibiliteit	1.1	2.3	4.2	5.2	5.3	6.3	7.2	8.4	8.5	11.6	11.9	EZ5	EZ7 EZ8
Model													
215													
260													

Zeer compatibel

Compatibel

Niet compatibel

GRONDBOOR

<http://tiny.cc/auger>


EIGENSCHAPPEN & VOORDELEN

- Breed scala aan aandrijfeenheden voor vijzels met verschillende koppels maakt efficiënt gebruik van vijzels van 10 cm tot 100 cm mogelijk
- Vijzels met tungsten tanden beschikbaar

De krachtige hydraulische vijzelaandrijving, gecombineerd met verschillende vijzeldiameters, zorgt voor een uitstekende flexibiliteit in alle grondsoorten. De grondboor is het ideale accessoire om gaten te maken voor hekken, palen voor wijngaarden, voor het planten van bomen, voor de installatie van pilaren of straatverlichting in alle soorten terrein. De vijzelaandrijving is verkrijgbaar in drie uitvoeringen:

- T1 voor normale bodemgesteldheid
 - T2 voor harde, rotsachtige grond, gebruikt met grondboren tot 50 cm
 - T3 voor harde, rotsachtige grond, gebruikt met grondboren tot 100 cm
- Er is ook een grote verscheidenheid aan vijzels verkrijgbaar met vervangbare tungsten tanden voor de moeilijkste terreinen, en het is ook mogelijk om verlengingen te monteren, elk met een lengte van 1 m, om grotere boordieptes te bereiken. De vijzels zijn uitgerust met een speciale verbinding waarmee een perfect verticaal gat kan worden gemaakt, ongeacht hoe de machine wordt geplaatst. Door de vijzel in combinatie met het hoge hydraulisch debiet van MultiOne machines kunt u snel gaten boren in elk terrein.



Model	Draaimoment	Boren	Gewicht	Code
T1 – standaard aandrijfeenheid	100 kgm	10 - 50 cm	90 kg	C890830
T2 – zware aandrijfeenheid	180 kgm	10 - 50 cm	110 kg	C890831
T2 – zware aandrijfeenheid	400 kgm	30 - 100 cm	150 kg	C890832

Compatibiliteit	1.1	2.3	4.2	5.2	5.3	6.3	7.2	8.4	8.5	11.6	11.9	EZ5	EZ7 EZ8
Model													
T1													
T2													
T3													

Zeer compatibel

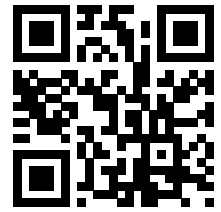
Compatibel

Niet compatibel

OPTIES VOOR AUGER

Op zwaar werk berekende boor	Diameter	Lengte	Code
10	10 cm	100 cm	C890840
15	15 cm	100 cm	C890841
20	20 cm	100 cm	C890842
25	25 cm	100 cm	C890843
30	30 cm	100 cm	C890844
35	35 cm	100 cm	C890845
40	40 cm	100 cm	C890846
50	50 cm	100 cm	C890847
60 - Alleen T3-vijzel	60 cm	100 cm	C890849
70 - Alleen T3-vijzel	70 cm	100 cm	C890851
80 - Alleen T3-vijzel	80 cm	100 cm	C890853
90 - Alleen T3-vijzel	90 cm	100 cm	C890855
100 - Alleen T3-vijzel	100 cm	100 cm	C890857
Boor met Tugsten tanden	Diameter	Lengte	Code
15	15 cm	100 cm	C890880
20	20 cm	100 cm	C890881
25	25 cm	100 cm	C890882
30	30 cm	100 cm	C890883
35	35 cm	100 cm	C890884
40	40 cm	100 cm	C890885
50	50 cm	100 cm	C890886
60 - Alleen T3-vijzel	60 cm	100 cm	C890888
70 - Alleen T3-vijzel	70 cm	100 cm	C890890
80 - Alleen T3-vijzel	80 cm	100 cm	C890892
90 - Alleen T3-vijzel	90 cm	100 cm	C890894
100 - Alleen T3-vijzel	100 cm	100 cm	C890896
Boorverlenger	Diameter	Lengte	Code
10	10 cm	100 cm	C890860
15	15 cm	100 cm	C890861
20	20 cm	100 cm	C890862
25	25 cm	100 cm	C890863
30	30 cm	100 cm	C890864
35	35 cm	100 cm	C890865
40	40 cm	100 cm	C890866
50	50 cm	100 cm	C890867
60 - Alleen T3-vijzel	60 cm	100 cm	C890869
70 - Alleen T3-vijzel	70 cm	100 cm	C890871
80 - Alleen T3-vijzel	80 cm	100 cm	C890873
90 - Alleen T3-vijzel	90 cm	100 cm	C890875
100 - Alleen T3-vijzel	100 cm	100 cm	C890877

LEVELLER

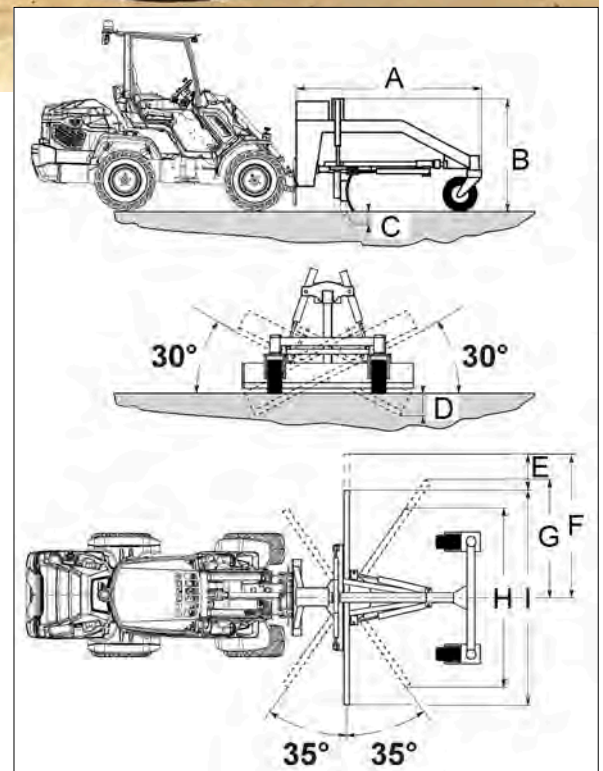
<http://tiny.cc/grader>


EIGENSCHAPPEN & VOORDELEN

- **Optioneel laserbesturingspakket voor nauwkeurige hellingcontrole**

Het nivelleerhulpstuk maakt van de MultiOne een hoogwaardig nivelleersysteem, zeer geschikt voor krappe ruimtes die niet toegankelijk zijn voor grotere machines. Het is mogelijk om wegen, pleinen, speelplaatsen te egaliseren en zorgvuldig grind en zand aan te leggen.

Het hydraulisch bediende blad wordt bediend met behulp van de op de cabine gemonteerde hulpbedieningen. Om de efficiëntie en precisie van de grader te vergroten, kan de leveller van de MultiOne worden uitgerust met een optioneel laserbesturingsysteem. De leveller is uitgerust met twee voorwielen die op een zwevend frame zijn gemonteerd, wat zorgt voor stabiliteit, zelfs op oneffen terrein.

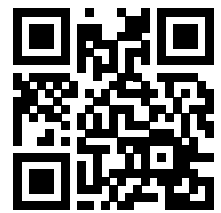


	A	B	C	D	E	F	G	H	I
cm	222	132	16,5	35,5	40	147	109	174	213

Model	Bladbreedte:	Gewicht	Code
Leveller met hydraulische bediening	210 cm	550 kg	C890105
Laser (alleen ontvanger) dubbele hoek	/	/	C890106

Compatibiliteit	1.1	2.3	4.2	5.2	5.3	6.3	7.2	8.4	8.5	11.6	11.9	EZ5	EZ7 EZ8
	Compatibel	Niet compatibel	Niet compatibel	Niet compatibel	Niet compatibel	Niet compatibel	Niet compatibel	Niet compatibel	Compatibel	Compatibel	Compatibel	Niet compatibel	Niet compatibel
	Zeer compatibel			Niet compatibel					Compatibel		Niet compatibel		

BETONMOLEN

<http://tiny.cc/cementmixer>


EIGENSCHAPPEN & VOORDELEN

- Sneller dan een stand alone mixer
- Ontworpen om te werken op moeilijk bereikbare plaatsen
- Gemakkelijke manier om beton te maken op plaatsen waar geen elektriciteit beschikbaar is
- Rotatie

De hydraulisch aangedreven cementmixer is een goedkoop hulpstuk waarmee u beton sneller kunt mengen, transporteren en gieten dan een stand-alone mixer. Het compacte formaat van dit apparaat maakt het het ideale gereedschap bij het werken op trottoirs, opritten, funderingen, vloeren van kleine gebouwen en andere moeilijk bereikbare of beperkt toegankelijke plaatsen waar geen elektriciteit beschikbaar is. Het beton kan in het gebied van het afzettingsmateriaal worden gemengd en vervolgens snel naar het werkgebied worden getransporteerd. Dankzij de giek van MultiOne machines is zelfs het storten van beton een stuk eenvoudiger. De solide structuur en directe aandrijving zorgen voor een lange levensduur en weinig onderhoud.

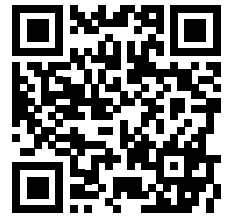


Model	Volume	Gewicht	Code
Betonmolen	350 l	95 kg	C890131

(*) controleer het hefvermogen van de machine

Compatibiliteit	1.1	2.3	4.2	5.2	5.3	6.3	7.2	8.4	8.5	11.6	11.9	EZ5	EZ7 EZ8
	Zeer compatibel							Compatibel			Niet compatibel		

BETON MENGBAK

<http://tiny.cc/concretemixingbucket>


EIGENSCHAPPEN & VOORDELEN

- Hydraulisch aangedreven meng- en lossysteem
- Gemakkelijke manier om beton te maken op plaatsen waar geen elektriciteit beschikbaar is
- Zelfladend, zand kan direct vanaf de stapel naar de bak worden gebracht
- Beton kan tot meer dan 2 m hoogte worden gestort
- Verwijderbare veiligheidsgrill bevordert eenvoudige reiniging en onderhoud

Met de betonmengbak kan de machinist beton veel sneller laden, mengen, transporteren en lossen dan met de traditionele stand-alone mixer en kruitwagen. Het compacte formaat van deze unit, in combinatie met de MultiOne, maakt hem ideaal voor het storten van trottoirs, opritten, funderingen, vloeren van kleine gebouwen en vele andere locaties met beperkte toegang. De bak wordt geleegd via het onderste luik. Het openen van het luik wordt aangedreven door een hydraulische cilinder die vanaf de bestuurdersstoel wordt bediend. De emmer is bak voorzien van een flexibele ledigingsbuis die op het bodemluik wordt gemonteerd. Hierdoor kan het beton verder van de bak worden gestort. Deze unit is ontworpen voor productie van grote volumes en minimaliseert uitvaltijd. In combinatie met de MultiOne wordt het een efficiënt, betrouwbaar en kostenefficiënt systeem.



Model	Volume	Uitlaat Ø	Slanglengte:	Gewicht	Code
200	200 l	13,5 cm	160 cm	220 kg	C890140
250	50 l	18 cm	150 cm	320 kg	C890141

(*) controleer het hefvermogen van de machine

Compatibiliteit	1.1	2.3	4.2	5.2	5.3	6.3	7.2	8.4	8.5	11.6	11.9	EZ5	EZ7 EZ8
Model													
200													
250													

Zeer compatibel

Compatibel

Niet compatibel

ASFALTFREES

<http://tiny.cc/coldplaner>


EIGENSCHAPPEN & VOORDELEN

- Groot vermogen om koud te schaven
- Schaaftrommel verbetert de efficiëntie van de schaar
- Verkrijgbaar met trommel of snijschijf
- Standaard sideshift

Ideaal ontwerp voor het frezen van beschadigde asfalt- en betonoppervlakken ter voorbereiding van resurfacing.

De koudschaafmachine kan worden omgebouwd van vlakschaven naar sleuffrezen. Gebruik een snijschijf voor het snijden van sleuven voor expansiescheuren, of sleuven voor het inbedden van draden of buizen.

De standaard schaaftrommel, uitgerust met hardmetalen snijtanden en de zelf nivellerende ophanging, schaaf het wegdek efficiënt.

Het kleine formaat in combinatie met de grote efficiëntie maken het ideaal voor het werken in moeilijk bereikbare krappe ruimtes. De trommel is uitgerust met vervangbare tanden bij slijtage.



Model	Graafdiepte	schaafbreedte	Side-shift	Gewicht	Code
Asfaltfrees	11 cm	35 cm	65 cm	620 kg	C890160
snijschijf	15 cm	7,5 cm	65 cm	/	C890162

Compatibiliteit	1.1	2.3	4.2	5.2	5.3	6.3	7.2	8.4	8.5	11.6	11.9	EZ5	EZ7 EZ8
								Zeer compatibel		Compatibel			Niet compatibel

HYDRAULISCHE SLOOPHAMER

<http://tiny.cc/hydraulicbreaker>


EIGENSCHAPPEN & VOORDELEN

- Geluidsisolatie van topkwaliteit MultiOne-brekers zijn stil en krachtig
- vermogen per gewichtseenheid
- Compacte afmetingen

Door het smalle profiel van de breker kan de breker op plaatsen reiken waar andere brekers niet kunnen komen.

Met een minimum aan afdichtingen en bewegende delen, biedt de MultiOne hydraulische sloophamer onovertroffen duurzaamheid en vereenvoudigd onderhoud. Hij is uitgerust met een trillingsdempingssysteem dat ook de geluidsemissie dempt. MultiOne-lader met sloophamer is een zeer efficiënt hulpmiddel bij sloop- en opknapwerkzaamheden: sloopwerk met Multione en sloophamer, verwijder het puin met Multione en bak – zeer snel en effectief.

Een ander voordeel van deze combinatie zijn de compacte afmetingen: je kunt met dit toestel bijna overal naartoe.



kap	Beitel
STANDAARD	



Model	Impact energie	Impactpercentage	Ø Gereedschap	Gewicht	Code
DMS 50	120 J	1200 bpm	38 mm	60 kg	C890163
DMS 95/2	240 J	1200 bpm	45 mm	95 kg	C890164
DMS 165	330 J	1200 bpm	45 mm	165 kg	C890165

Compatibiliteit	1.1	2.3	4.2	5.2	5.3	6.3	7.2	8.4	8.5	11.6	11.9	EZ5	EZ7 EZ8
Model													
DMS 50													
DMS 95/2													
DMS 165													

Zeer compatibel

Compatibel

Niet compatibel

ZEEFBAK

<http://tiny.cc/screeningbucket>

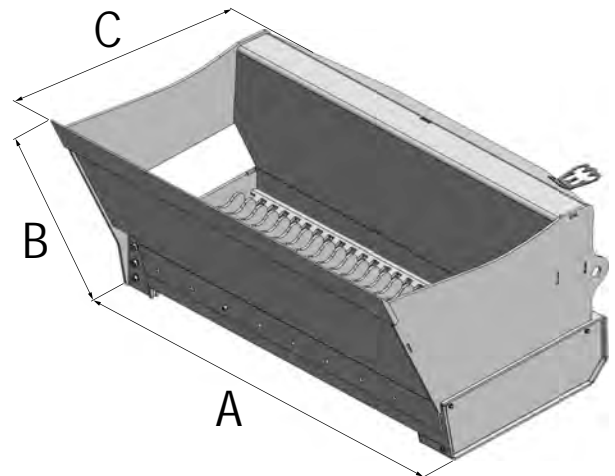

EIGENSCHAPPEN & VOORDELEN

- **Zware constructie**
- **Eenvoudige en snelle verwerking**
- **Scheidt steen/bodem/vegetatie**
- **Schermen zonder te pletten of te versnipperen**
- **Geschikt voor verschillende grondsoorten**
- **Scheid projectmaterialen op locatie, wat tijd en geld bespaart**

De MultiOne zeefbak scheidt materialen van verschillende afmetingen dankzij de unieke constructie. Het doel van de zeefbak is om grotere en kleinere deeltjes uit de grond te scheiden en het grotere materiaal niet in kleinere deeltjes te verpletteren.

Het ontwerp van de bak maakt het mogelijk om het materiaal snel en gemakkelijk te laden en te lossen.

Het maken van teelaarde voor landschapsarchitectuur, kwekerijen en groothandel is het belangrijkste gebruik, terwijl sommige aannemers de bak gebruiken voor het zeven.



Afmetingen (cm)		
A	B	C
118	62 / 24,4	102 / 40.3

Model	Max. belasting	Volume	Breedte (A)	Afgeschermd materialen (LxHxB)	Gewicht	Code
Zeefbak	280 kg	50 l	120 cm	20 - 20 - 35 mm	320 kg	C890030

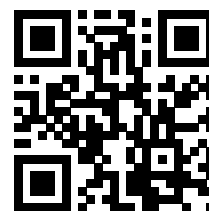
(*) controleer het hefvermogen van de machine

Compatibiliteit	1.1	2.3	4.2	5.2	5.3	6.3	7.2	8.4	8.5	11.6	11.9	EZ5	EZ7 EZ8
	Zeer compatibel	Niet compatibel	Compatibel	Compatibel	Compatibel	Zeer compatibel	Compatibel	Zeer compatibel	Zeer compatibel	Zeer compatibel	Zeer compatibel	Compatibel	Compatibel

MULTI ONE

VEEGMACHINE MET OPVANG

<http://tiny.cc/sweeper2>



EIGENSCHAPPEN & VOORDELEN

- Krachtige veegmachine voor grote oppervlakken
- Zijborstel optie
- Bevochtigingskit beschikbaar

Of u nu vooruit of achteruit rijdt, dit hulpstuk veegt en verzamelt snel en stil vuil en puin, en dumpt het afval gemakkelijk. Perfect systeem voor het reinigen van parkeerplaatsen, trottoirs, laadperrons, magazijnen en meer. De MultiOne veegmachine is uitgerust met een zwevende bevestigingsbeugel en 4 steunwielen die een soepele en gemakkelijke veeghandelingen garanderen. De veeghoek wordt handmatig aangepast (30° naar links en +30° naar rechts). Optioneel: 1) Opvangbak met handmatige lediging (C895001) of elektrische lediging (C890266 en C890268). 2) Het watersproeisysteem voor stofvermindering bestaat uit een elektrische pomp van 12 V, 4 sproeikoppen en een of twee watertanks (elk 70 l). 3) Een enkele 500 mm (20 inch) hydraulisch aangedreven zijborstel kan aan de rechterkant van de opvangbak worden gemonteerd.

Opmerking: advies is zweefstand op giek.

Model	Breedte	Diameter	Volume	Gewicht	Code
Veegmachine 100	100 cm	35 cm	/	130 kg.	C890229
Veegmachine 120	120 cm	48 cm	/	153 kg	C890265
Veegmachine 150	150 cm.	48 cm	/	173 kg	C890267
Opvangbak voor Veegmachine 100	100 cm	/	70 l	40 kg	C895001
Opvang voor Veegmachine 120	120 cm	/	90 l	50 kg	C890266
Opvang voor Veegmachine 120	150 cm.	/	115 l	57 kg	C890268
Bevochtigingsset voor Veegmachine 120	/	/	70 l	20 kg	C890222
Bevochtigingsset voor Veegmachine 150	/	/	140 l	40 kg	C890225
Zijborstel voor Sweeper 120 en 150		48 cm	/	23 kg	C890226

Compatibiliteit	1.1	2.3	4.2	5.2	5.3	6.3	7.2	8.4	8.5	11.6	11.9	EZ5	EZ7 EZ8
Model													
100													
120													
150													

Zeer compatibel

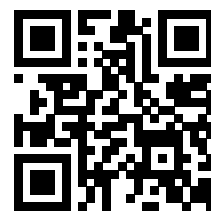
Compatibel

Niet compatibel



BLADZUIGER

<http://tiny.cc/leafvacuum>



EIGENSCHAPPEN & VOORDELEN

- Krachtig vacuüm
- Roterende zijborstel
- 5 m slang optioneel
- Eenvoudig legen dankzij hydraulische klepopening vanaf bestuurdersstoel



Dit hulpstuk zorgt voor een enorme zuigkracht voor het verzamelen van bladeren, gemaaid gras en ander los vuil in parken, gazons, erven enz. De rechter roterende zijborstel vergroot het reinigingsgebied. De bladzuiger is uitgerust met een zwevend systeem en vier verstelbare wielen waardoor hij ook op oneffen oppervlakken goed kan werken. De zuigmond is gemaakt van kunststof dat zelfs kleine schokken kan opvangen.

Met de optionele slang kunt u krappe werkgebieden, bloembedden, langs hekken en vele andere moeilijk bereikbare locaties reinigen.

De bladzuiger is voorzien van een hydraulisch openende klep op de bodem van de bak voor het eenvoudig afvoeren van het verzamelde vuil in een container, aanhanger, etc.. Het vereist weinig onderhoud en het schoonmaken is snel en eenvoudig.

De bladzuiger is voorzien van een hydraulisch openende klep op de bodem van de bak voor het eenvoudig afvoeren van het verzamelde vuil in een container, aanhanger, etc.. Het vereist weinig onderhoud en het schoonmaken is snel en eenvoudig.

Opmerking: advies is zweefstand op giek.

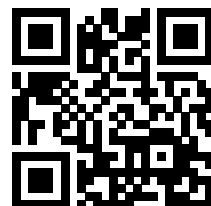
Model	Slang Ø	Slang Lengte	Breedte	Volume	Zuiging Capaciteit	Gewicht	Code
Bladzuiger	/	/	100 cm (39,4 inch)	300 liter (10,6ft ³)	50 m ³ /min (1800 ft ³ /min)	155 kg (342 pond)	C890239
Slang	18 cm	5 meter	/	/	/	/	C890245
Rechter zijborstel 48 cm nylon							inbegrepen

Compatibiliteit	1.1	2.3	4.2	5.2	5.3	6.3	7.2	8.4	8.5	11.6	11.9	EZ5	EZ7 EZ8
	Zeer compatibel						Compatibel			Niet compatibel			



ONKRUIDBORSTEL

<http://tiny.cc/weedbrush>



EIGENSCHAPPEN & VOORDELEN

- Stalen borstel
- Krachtige hydraulische motor
- Handmatige hoekaanpassing

Een hydrostatische aandrijfmotor, verstelbare hellingshoek en een speciaal ontworpen borstel worden gecombineerd om een effectief systeem te creëren om onkruid en plantengroei voor bestratingsvoegen te verwijderen. De hoekverstelling van de borstel maakt een eenvoudige reiniging langs de randen van looppaden of langs en in muurgebieden mogelijk.

De onkruidborstel is een effectief hulpmiddel voor het reinigen van voetpaden, fietspaden, parkeerterreinen, schoolpleinen, algemeen vegen en zelfs bevroren ijs en sneeuw, waardoor dit een zeer flexibele toevoeging is aan uw onderhoudsvloot. Het is uitgerust met een beschermkap om het projecteren van objecten te voorkomen. De borstel steekt uit aan de rechterkant van de machine.

Opmerking: advies is zweefstand op giek.



Model	Borsteldiameter	Gewicht	Code
onkruidborstel	45 cm	75 kg	C890271
onkruidborstel	75 cm	84 kg	C890270

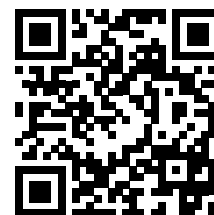
Compatibiliteit	1.1	2.3	4.2	5.2	5.3	6.3	7.2	8.4	8.5	11.6	11.9	EZ5	EZ7 EZ8
Model													
onkruidborstel													
onkruidborstel													

Zeer compatibel
 Compatibel
 Niet compatibel



PUIN EN BLADBLAZER

<http://tiny.cc/debrisblower>

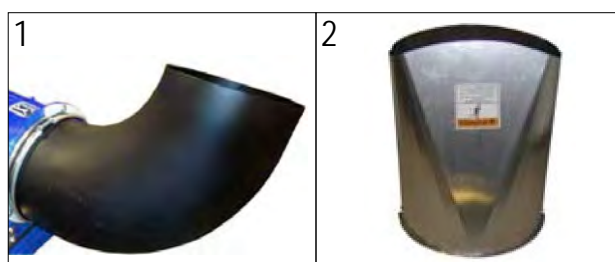


EIGENSCHAPPEN & VOORDELEN

- 360 graden 12V-mondstukrotatie vanuit de positie van de bestuurder
- Nozzle-opties voor specifieke toepassingen
- Heavy-duty frameconstructie

De puin- en bladblazer zorgt voor een geweldige luchtstroom en de mogelijkheid om het mondstuk 360 graden vanaf de bestuurdersstoel te draaien.

Deze bladblazer levert superieure productiviteit en grotere efficiëntie bij klussen variërend van het schoonmaken van trottoirs, straten, parkeerplaatsen en andere onderhouden verharde gebieden, tot het wegblazen van gemaaid gras, bladeren, sneeuw, zand of ander vuil van fairways of greens. Een korte rechthoekige sproeikop is standaard en meerdere sproeiers zijn als optie verkrijgbaar.

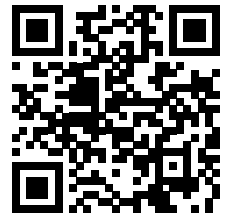


Model	Afmetingen met mondstuk (LxBxH)	Gewicht	Code
PUIN EN BLADBLAZER	163 x 117 x 82 cm	136 kg (300 pond)	C892000
Opties			
1 90° mondstuk		3,0 kg	C892001
2 Lang rechthoekig mondstukuiteinde		3,0 kg	C892002

Compatibiliteit	1.1	2.3	4.2	5.2	5.3	6.3	7.2	8.4	8.5	11.6	11.9	EZ5	EZ7 EZ8
	Zeer compatibel						Compatibel				Niet compatibel		



ZONNEPANEELREINIGER

<http://tiny.cc/solarpanelwasher>


EIGENSCHAPPEN & VOORDELEN

- **Grote autonomie**
- **Krasvrije borstels**
- **Kantelbaar**

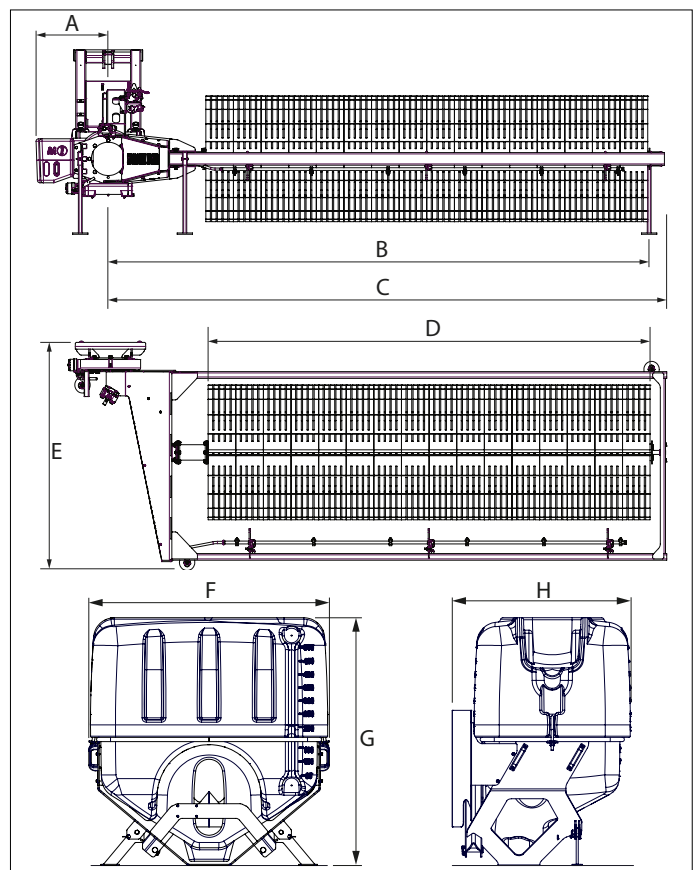
De MultiOne zonnepaneelreiniger is ontworpen om fotovoltaïsche zonnepanelen te reinigen en om de prestaties te helpen behouden en optimaliseren.

Door gebruik te maken van de reiniger voor zonnepanelen en het uitvoeren van regelmatige reiniging en onderhoud zijn cruciaal om ervoor te zorgen dat uw zonnepanelen niet tot 17% - 25% van de stroomopwekking verliezen door de ophoping van vuil, stof en ander vreemd materiaal.

Met de grote rolbezem met zachte borstelharen reinigt u snel, effectief en zonder schade de zonnepanelen tot ongeveer 4,3 meter. De zonnepaneelwasser kan reinigen van 0,7 MW/h tot 2 MW/h, afhankelijk van het type ondergrond.

De spraybar is voorzien van 7 verwisselbare nozzles. Grote autonomie wordt verzekerd door de grote tank (500 l) en de borstelharen met een laag waterverbruik: 270 l/u, 400 l/u of 550 l/u op basis van de gebruikte sproeiers tussen de 3 standaardtypes. De roterende bezem kan worden gedraaid om een gemakkelijke en snelle reiniging van vele rijen zonnepanelen mogelijk te maken. De machine moet zijn uitgerust met het achterste stopcontact om de watertankpomp te voeden.

Opmerking: Het gebruik op zonnepaneelwasser van de achterste gewichten C883077 wordt aanbevolen.



Afmetingen

	A	B	C	D	E	F	G	H
cm	57	510	522	430	170	116	120	86
in	23	201	206	170	67	46	48	34

Model	Borstellengte:	Tankcapaciteit	Rotatie hoek	Gewicht	Code
Zonnepaneelreiniger	430 cm	/	360°	440 kg	C891292
Reservoir	/	500 l	/	130 kg.	C891286
Gewichten achter	/	/	/	160 kg	C883077

Compatibiliteit	1.1	2.3	4.2	5.2	5.3	6.3	7.2	8.4	8.5	11.6	11.9	EZ5	EZ7 EZ8	
	Zeer compatibel								Compatibel		Niet compatibel			

ROTERENDE VEEGMACHINE

<http://tiny.cc/rotarybroom>



EIGENSCHAPPEN & VOORDELEN

- Op afstand bediende hydraulische hoekverstelling
- Duurzaam borstel materiaal
- Voorzien van uitschuifbare steunen voor opslag: nylon borstel beschadigt niet tijdens het opbergen
- Direct drive transmissie, weinig onderhoud



Vuil, opgedroogde modder, lichte sneeuw en ander vuil worden snel en efficiënt weggeveegd met dit hydraulisch aangedreven aanbouwdeel. Of u nu opritten, boerderijen of magazijnen veegt, u kunt erop vertrouwen dat de rolbezem het werk goed doet.

De borstel is zowel rechts als links comfortabel hydraulisch 30° kantelbaar vanaf de bestuurdersstoel. Er zijn twee verstelbare wielen die de hoogte van de borstel constant houden vanaf de grond en een elastische verbinding die kleine schokken kan opvangen om mogelijke schade te voorkomen. De veegmachine is voorzien van steunen die

uitgeschoven kunnen worden wanneer de veegmachine niet in gebruik is, zodat de veegmachine op de steunen rust en de nylon borstel niet beschadigd raakt tijdens opslag. Gecombineerd met een MultiOne machine met volledige cabine is dit het ideale aanbouwdeel voor het herfst- en winteronderhoud.

Opmerking: advies is zweefstand op giek.

Model	Borstel Diameter	Borstel Materiaal	Borstel Breedte	Borstel breedte bij maximale hoek	Gewicht	Code
130	60 cm	nylon	130 cm	113 cm	160 kg	C890241
160	60 cm	nylon	160 cm	139 cm	190 kg	C890242

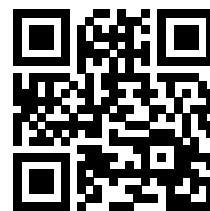
Compatibiliteit	1.1	2.3	4.2	5.2	5.3	6.3	7.2	8.4	8.5	11.6	11.9	EZ5	EZ7 EZ8
Model													
130													
160													

Zeer compatibel
 Compatibel
 Niet compatibel



SNEEUWSCHUIF

<http://tiny.cc/snowblade>



EIGENSCHAPPEN & VOORDELEN

- Efficiënt op grotere oppervlakken, maar compact genoeg om kleinere ruimtes vrij te maken
- Schokabsorberend systeem
- Zwenkhoek:

Een uitstekend hulpmiddel om snel lichte of matige sneeuw van trottoirs en opritten te verwijderen. Uitgerust met schokabsorberend systeem waardoor het blad naar voren kan struikelen wanneer een obstakel wordt tegengekomen, waardoor slijtage aan het blad en de MultiOne wordt voorkomen.

Het is voorzien van kunststof randen die, eenmaal versleten, kunnen worden omgedraaid of vervangen. De borstel is zowel rechts als links comfortabel hydraulisch 30° kantelbaar vanaf de bestuurdersstoel. Het is uitgerust met steunen die kunnen worden uitgeschoven wanneer het hulpstuk niet in gebruik is. Het kan ook worden gebruikt om lichte materialen zoals granen of zaagsel te verplaatsen. In de winter, geïnstalleerd op een MultiOne-machine met een volledig gesloten cabine, is het een winnende keuze.

Opmerking: advies is zweefstand op giek.

Model	Breedte	Bladhoogte:	Rotatie hoek	Bladbreedte: bij maximale hoek	Gewicht	Code
140	140 cm	53 cm	±30°	121 cm	121 kg	C891303
180	180 cm	58 cm.	±30°	156 cm	170 kg	C891304
210	210 cm	70 cm	±30°	182 cm	191 kg	C891305

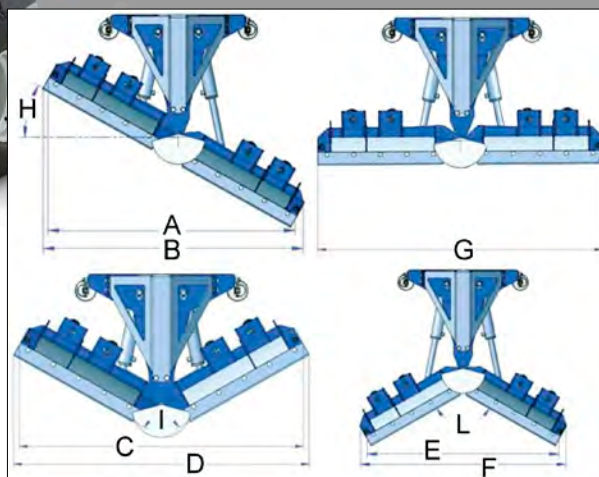
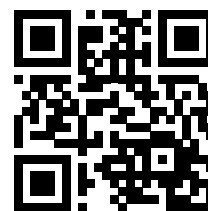
Compatibiliteit	1.1	2.3	4.2	5.2	5.3	6.3	7.2	8.4	8.5	11.6	11.9	EZ5	EZ7 EZ8
Model													
140													
180													
210													

Zeer compatibel
 Compatibel
 Niet compatibel



SNEEUWPLOEG

<http://tiny.cc/snowplow1>



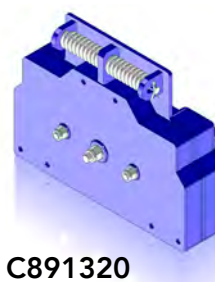
EIGENSCHAPPEN & VOORDELEN

- Robuuste professionele sneeuwplough
- 5 configuraties
- Twee onafhankelijk regelbare bladen: in rechte, V- of Y-positie te verstellen
- Geavanceerd optioneel zwevend systeem maakt het ook mogelijk om op oneffen oppervlakken te werken

De MultiOne sneeuwplough is een veelzijdig hulpstuk voor sneeuwruimen. Het bestaat uit twee onafhankelijk van elkaar hydraulisch verstelbare messen. De hoek van de messen is in te stellen vanaf de bestuurdersstoel. 5 verschillende schuifbedieningsstanden: 1) 30° rechts - 2) 30° links - 3) Recht - 4) Schep "Y" - 5) V-ploeg. Het is uitgerust met schokabsorberende veren waardoor het blad naar voren kan kantelen wanneer een obstakel wordt geraakt. Het optionele zwevende systeem op de montagebeugel zorgt ervoor dat het blad zo goed mogelijk de grond volgt. Standaard steunpoten, terwijl de verlengvleugels optioneel zijn en de bladbreedte vergroten.

Opmerking: advies is zweefstand op giek.

Afmetingen (cm)										
Model	A	B	C	D	E	F	G	H	I	L
120-126	111	120	121	126	100	113	127	29	121	121
150-170	147	153	157	157	136	149	169	29	121	121
200-230	198	207	207	213	190	200	229	29	121	121



C891320



C891326

Model	Breedte bladen:	Messen hoogte:	Zwenkhoek:	Gewicht	Code
120-126	120-126 cm	75 cm	30°	320 kg	C891301
150-170	150-170 cm	75 cm	30°	350 kg	C891302
200-230	200-230 cm	75 cm	30°	420 kg	C891310
Opties					Code
Zweef adapter voor sneeuwplough					C891320
Verlengvleugels 25 + 25 cm alleen voor C891301 en C891302					C891326

Compatibiliteit	1.1	2.3	4.2	5.2	5.3	6.3	7.2	8.4	8.5	11.6	11.9	EZ5	EZ7 EZ8
Model													
120-126													
150-170													
200-230													

Zeer compatibel
 Compatibel
 Niet compatibel



SNEEUWBLAZER

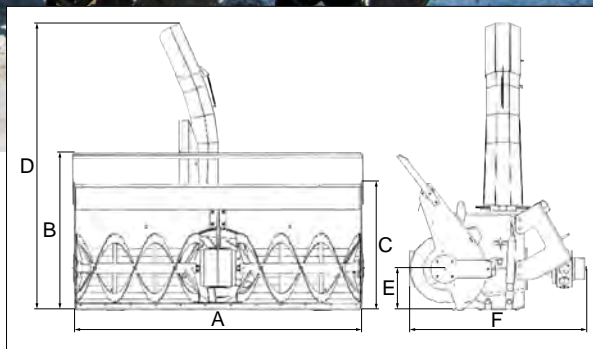
<http://tiny.cc/snowblower>



EIGENSCHAPPEN & VOORDELEN

- Efficiënte tweetraps sneeuwblazers
- Heavy-duty frame en transmissie met vervangbare snijkant

De sneeuwblazer is een efficiënte methode om grote hoeveelheden sneeuw te verwijderen van trottoirs, wegen of andere grote gebieden wanneer de sneeuw gelijkmatig moet worden verspreid. De tweetraps blazer biedt een krachtig en efficiënt sneeuwruimgereedschap, zelfs als de sneeuw nat en zwaar is. Om deze efficiëntie te bereiken, breekt de vijzel de sneeuw af en gooit de ventilator de sneeuw uit de uitwerpkoker. De stortkoker is elektrisch 200° (±100°) draaibaar en ook de hoogte van de stortkoker is elektrisch verstelbaar vanaf de bestuurdersstoel. Hij is uitgerust met verstelbare sledes om de werkhogte in te stellen en een gereedschap om sneeuwblokken te verwijderen. **Opmerking: advies is zweefstand op giek.**



Afmetingen (cm)

Mod.	A	B	C	D	E	F
100	107	/	70	115	23.9	75
120	121	/	72	116	23.9	75
130	130	88	69	140	22,5	92
140	140	/	80	/	/	/
160	160	89	71	163	24	99
180	180	89	71	163	24	99

Model	Breedte	Zachte rotatie	Gewicht	Code
100	100 cm	200° (±100°)	70 kg	C890453
120	120 cm	200° (±100°)	145 kg	C890454
130 HD (zware uitvoering)	130 cm	200° (±100°)	150 kg	C890472
140	140 cm	200° (±100°)	220 kg	C890455
160 HD (zware uitvoering)	160 cm	200° (±100°)	250 kg	C890460
180 HD (zware uitvoering)	180 cm	200° (±100°)	280 kg	C890466

Compatibiliteit	1.1	2.3	4.2	5.2	5.3	6.3	7.2	8.4	8.5	11.6	11.9	EZ5	EZ7 EZ8
Model													
100	■	■	■	■	■	■	■	■	■	■	■	■	■
120	■	■	■	■	■	■	■	■	■	■	■	■	■
130 HD	■	■	■	■	■	■	■	■	■	■	■	■	■
140	■	■	■	■	■	■	■	■	■	■	■	■	■
160 HD	■	■	■	■	■	■	■	■	■	■	■	■	■
180 HD	■	■	■	■	■	■	■	■	■	■	■	■	■

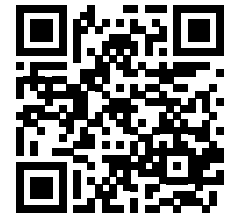
■ Zeer compatibel

■ Compatibel

■ Niet compatibel

ZANDSTROOIER EN ZOUTSTROOIER

<http://tiny.cc/saltspreader>



EIGENSCHAPPEN & VOORDELEN

- Snelle en betrouwbare bevestiging
- Inclusief rubberen hoes
- 180° spreidhoek
- Verkrijgbaar als gedragen of als getrokken eenheid.
- Multisectorbegrenzer beschikbaar voor nauwkeuriger strooien
- De op de bevestigingsplaat gemonteerde unit heeft een hydraulisch aangedreven spinner
- De getrokken machines worden aangedreven door een op de as gemonteerde planetaire tandwielkast

Dit apparaat is een ideaal hulpmiddel voor de winter om ijsbestrijdingsproducten op parkeerplaatsen en voetgangersgebieden te verspreiden. De getrokken versie, gecombineerd met een sneeuwschuif of een sneeuwturbine, maakt het mogelijk om tegelijkertijd sneeuw te ruimen en anti-ijsproducten te verspreiden. Kan ook in de warmere maanden worden gebruikt om zaad en kunstmest te verspreiden. Het uitwerppatroon is eenvoudig in te stellen met een hendel.



Model	Volume	Maximale belasting ⁽¹⁾	Max. strooibreedte korrelig	Max. strooibreedte Kristallijn	Gewicht	Code
Getrokken centrifugaal ⁽²⁾	200 l	200 kg	12 - 14 m	6 - 7 m	80 kg	C890186
Centrifugaal roestvrij staal	200 l	200 kg	12 - 14 m	6 - 7 m	54 kg	C890185

(*) controleer het hefvermogen van de machine (2) Aanhangerkoppeling is vereist.

Opties		Code
Professionele roestvrijstalen deflector		C890187

Compatibiliteit	1.1	2.3	4.2	5.2	5.3	6.3	7.2	8.4	8.5	11.6	11.9	EZ5	EZ7 EZ8
Model													
Gesleept centrifugaal													
Centrifugaal roestvrij staal													

Zeer compatibel
 Compatibel
 Niet compatibel



ZAAIBAK

<http://tiny.cc/dropsreader>



EIGENSCHAPPEN & VOORDELEN

- Zelfladend ontwerp.
- Verstelbare vijzel voor zoutverdeling, aanwezig over de gehele lengte van het systeem.
- Verdeelrol: de pennen zijn in spiraalvormige positie geplaatst om een continue en geproportioneerde verdeling te garanderen.
- Beschermnet: een beschermend metalen gaasnet is geplaatst aan de bovenkant van het zoutlaadvat.
- Interne mixeras die eventueel bevroren zout breekt en voorkomt dat het zout verstopt raakt.

De zaaibak is ontworpen voor snel en efficiënt strooien. Dankzij de frontmontage kan vanaf de grond op dezelfde manier worden geladen als bij een normale bak. Aangedreven door hydraulische motor en voorzien van een mixeras die eventueel bevroren zout breekt en voorkomt dat het zout verstopt raakt. Het is ideaal om zout of zand te strooien op parkeerplaatsen, trottoirs, fietspaden en voetgangersgebieden.



Model	Volume	Breedte	strooibreedte	Hoogte	Gewicht	Code
110	470 l	125 cm	110 cm	100 cm	270 kg	C890189
130	580 l	145 cm	130 cm	100 cm	330 kg	C890188

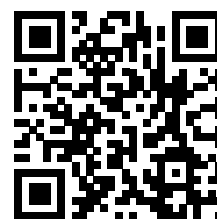
(*) controleer het hefvermogen van de machine

Compatibiliteit	1.1	2.3	4.2	5.2	5.3	6.3	7.2	8.4	8.5	11.6	11.9	EZ5	EZ7 EZ8
Model													
110													
130													

Zeer compatibel
 Compatibel
 Niet compatibel



AANHANGER

<http://tiny.cc/trailerrimorchio>


EIGENSCHAPPEN & VOORDELEN

- **Robuuste en veelzijdige kiepaanhangers, ideaal voor grondverzet en andere lichtere klussen**
- **Handmatig of hydraulisch kiepen**
- **Verwijderbare zijkanten**

MultiOne-aanhangers zijn handig voor het vervoeren van tuinafval, teelaarde, mulch, enz. Uitgerust met egel een stijl trekhaak en parkeerrem. Verkrijgbaar met handmatig of hydraulisch dumpsysteem.

- 600 model: handmatig achterwaarts kiepen, opklapbare achterzijde, parkeerrem, steunpoot voor parkeren.
- Model 1200 en 1500: hydraulisch kiepen van achteren, opklapbare zij- en achterkanten, wegverlichting met standaard 7-polige stekker, parkeerrem, derde wiel voor parkeren, twee handmatige lieren.

Let op: de lader moet zijn uitgerust met de achterste hydrauliekuitgang om het hydraulisch kiepen aan te drijven en met de aanhangerkoppeling.



Model	Max Laden	Lengte	Breedte	Zijkanten Hoogte	Heffen	Wielen	Gewicht	Code
600	450 kg (992 pond)	150 cm. 150 cm	115 cm (45,3 inch)	35 cm. (13,8 inch)	met de hand,	16-6,50-8	150 kg (331 pond)	C890770
1200	870 kg (1918 pond)	200 cm (78,7 inch)	140 cm (55,2 inch)	35 cm. (13,8 inch)	hydraulisch	185/70 R13	330 kg (728 pond)	C890775
1500	980 kg (2160 pond)	220 cm (86,6 inch)	150 cm. 150 cm	35 cm. (13,8 inch)	hydraulisch	205/70 R15	520 kg (1146 pond)	C890776

Compatibiliteit	1.1	2.3	4.2	5.2	5.3	6.3	7.2	8.4	8.5	11.6	11.9	EZ5	EZ7 EZ8
Model													
600													
1200													
1500													

Zeer compatibel

Compatibel

Niet compatibel



HOGEDRUKREINIGER

<http://tiny.cc/highpressurewasher>



EIGENSCHAPPEN & VOORDELEN

- Efficiënt hogedruk, op zichzelf staand wassysteem
- Uitgerust met een draagbare sproeilans met een slang van 10 m

Hogedrukreiniger is perfect voor het reinigen van bouwplaatsen en algemeen onderhoud. De krachtige drukstraal van 170 bar reinigt vuil, opgehoopte en opgedroogde modder, was, olie, vet, verwijdert oude verf en meer van elk oppervlak.

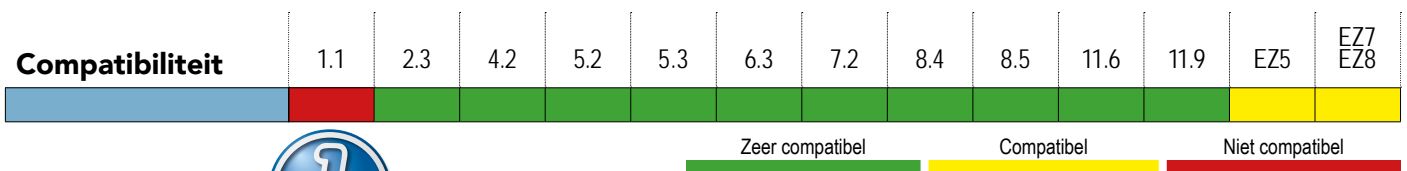
Dit hogedrukreinigersysteem, gecombineerd met de ingebouwde watertank van 200 l maakt het reinigen van gebouwen en het verwijderen van graffiti tot een efficiënt proces. Het is mogelijk om de waterdruk te regelen, de tank is voorzien van een filter en een niveau-indicator. De handspray heeft een verstelbaar mondstuk om de waterstraalbreedte in te stellen.

Door gebruik te maken van de hydraulische kracht en draagbaarheid van de MultiOne, werkt dit onafhankelijke hogedrukreinigersysteem effectief op afgelegen locaties waar geen elektriciteit of water beschikbaar is.



Model	Druk	Volume	hydraulisch vermogen	Pijplengte	Gewicht	Code
Hogedrukreiniger	170 bar	200 l	35 l/min	/	75 kg	C891200
Handsproeier (inbegrepen)		/	/	10 m	/	/

(*) controleer het hefvermogen van de machine



PALENRAMMER

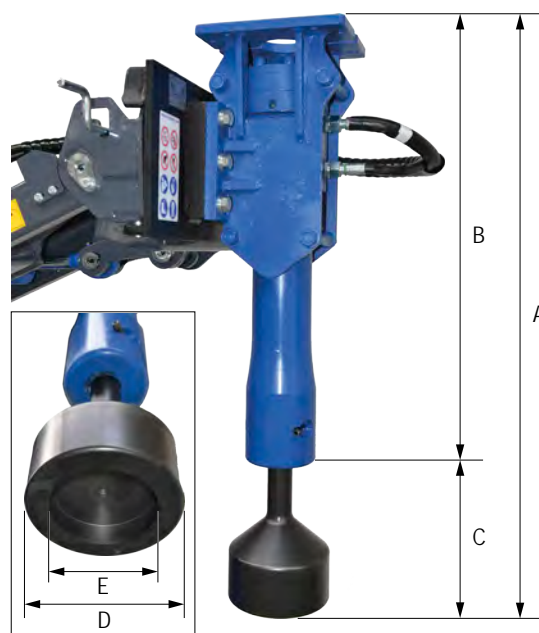
<http://tiny.cc/stakeinstaller>



EIGENSCHAPPEN & VOORDELEN

- Efficiënt en tijdbesparend
- Krachtig werktuig

De palenrammer kunt u uw MultiOne minilader gebruiken om snel rongen in de grond te slaan met minimale grondvoorbereiding. Het speciaal ontworpen gereedschap houdt een paal vast terwijl een hydraulisch aangedreven trilhamer de paal in de grond beukt. De MultiOne-giek maakt het efficiënt hanteren van lange palen mogelijk.



Afmetingen					
	A	B	C	D	E
cm	98	74	24	18	12
in	38,6	29,1	9,5	7	4,7

Model	Impact energie	Impactpercentage	Ø Gereedschap	Gewicht	Code
Palenrammer	190 J	1000/1300 bpm	45 mm	120 kg	C890780

Compatibiliteit	1.1	2.3	4.2	5.2	5.3	6.3	7.2	8.4	8.5	11.6	11.9	EZ5	EZ7 EZ8



Zeer compatibel
 Compatibel
 Niet compatibel

HOOGWERKERS

<http://tiny.cc/aerialworkplatform>



EIGENSCHAPPEN & VOORDELEN

- **Veilige en legale manier om bouwreparaties, schilderwerk, gloeilampwisselingen etc. uit te voeren.**
- **MultiOne draagt het platform overal mee naartoe**
- **Onafhankelijk van externe stroombron**
- **De maximaal toegestane belasting van de mand is 120 kg en u kunt de lift alleen gebruiken.**



De MultiOne hoogwerker wordt met de koppelplaat aan de MultiOne bevestigd. Hierdoor is hij snel en eenvoudig te monteren en te verwijderen. Dankzij het kleine formaat en de wendbaarheid van MultiOne-machines is het mogelijk om zelfs de meest ontoegankelijke werkplekken te bereiken. Dit draagbare platform is geschikt voor reparaties aan gebouwen, schilderen, vervanging van gloeilampen, algemeen onderhoud en meer. De veilige werklust voor de hoogwerker is 120 kg, wat hem ideaal maakt voor één man en voldoende gereedschap. Dit platform is een kosteneffectief systeem waarmee werkhoogten tot 9,8 m kunnen worden bereikt. Het platform is uitgerust met vier verstelbare steunpoten voor stabilisatie, zelfs op zeer ruwe en niet perfect vlakke oppervlakken. Het kan ofwel rechtstreeks vanuit de mand of vanaf de grond worden bediend (in geval van nood). Er is een veiligheidsklep die kan worden bediend om de mand bij stroomuitval weer op de grond te brengen.

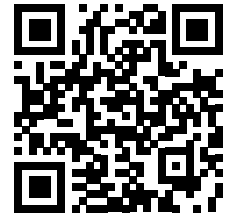
Model	Niveau hoogte	Lift Capaciteit	Korf	Werken hoogte	Totaal afmetingen	Gewicht	Code
PID 10	7,8 m	120 kg	65x65 cm	9,8 m	130x70 cm	350 kg	C895151

Compatibiliteit	1.1	2.3	4.2	5.2	5.3	6.3	7.2	8.4	8.5	11.6	11.9	EZ5	EZ7 EZ8
					Zeer compatibel				Compatibel			Niet compatibel	



STRAATWASSER

<http://tiny.cc/streetwasher>



EIGENSCHAPPEN & VOORDELEN

- Hoge waterdruk
- De sproeibalken kunnen 90° omhoog worden gekanteld
- Inclusief een handsproeilans met een slang van 10 m op een opslaghaspel
- hoge capaciteit

MultiOne Street Washer is de beste oplossing voor het snel reinigen van openbare wegen, stadscentra, parkeerterreinen, marktpleinen, grote industrieterreinen, wandelpaden van resorts en overall waar hygiëne vereist is.

De Street Washer combineert een laag waterverbruik met een hoge waterstroom en -druk. Water onder hoge druk haalt stof, zand en puin uit asfalt, beton en soortgelijke oppervlakken en geeft dus geen stof af na het drogen. Een laag waterverbruik en een tank met hoge capaciteit maken het mogelijk om grotere oppervlakken in één keer schoon te maken. De Street Washer is uitgerust met twee opvouwbaar spuitmondjes voor straatreiniging en een hand pistool met een slang van 10 m . De tank is uitgerust met een niveau-indicator, een filter en een kleine aparte watertank met een kraan handig voor het wassen van de handen.



Model	Breedte spuit	Reservoir Capaciteit*	Water druk	Spuitspuiten	Slang Lengte	Gewicht	Code
300	150 cm.	300 l	150 bar	3	/	60 kg	C890750
600	250 cm	600 l	150 bar	5	/	75 kg	C890751
Handsproeier					10 m	/	inbegrepen

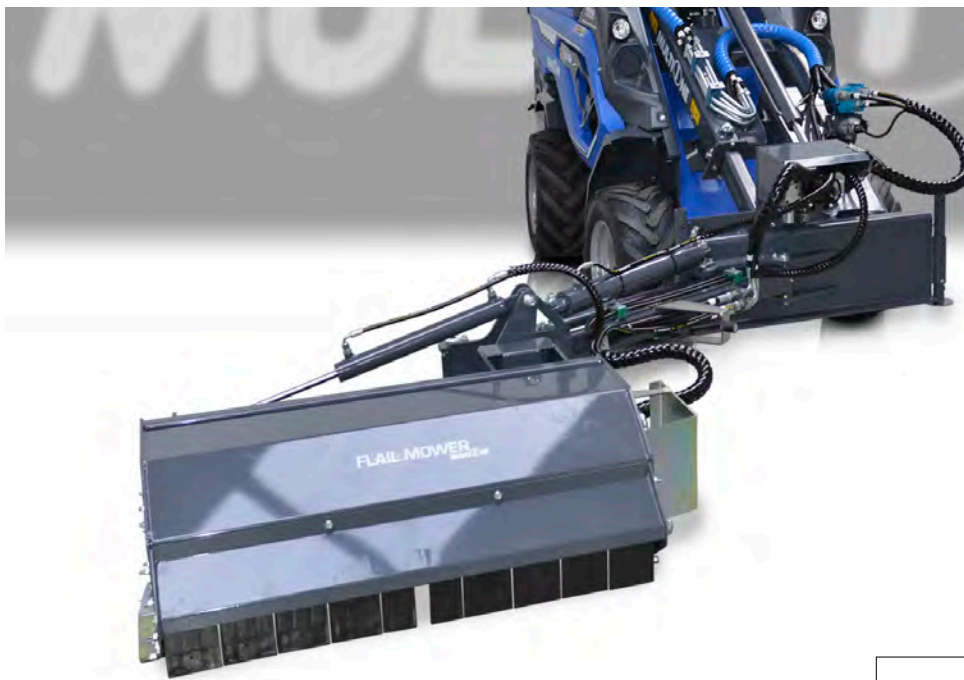
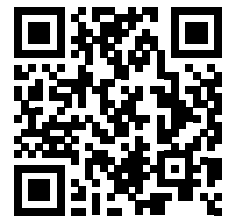
(*) controleer het hefvermogen van de machine

Compatibiliteit	1.1	2.3	4.2	5.2	5.3	6.3	7.2	8.4	8.5	11.6	11.9	EZ5	EZ7 EZ8
Model													
300													
600													

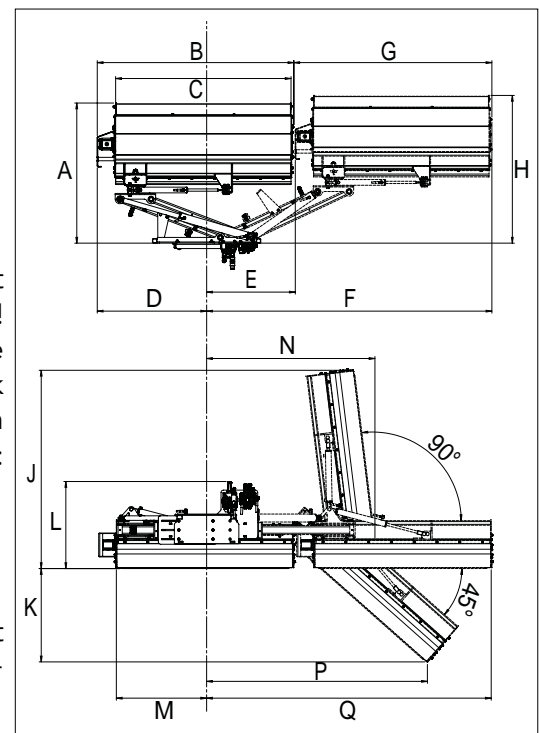
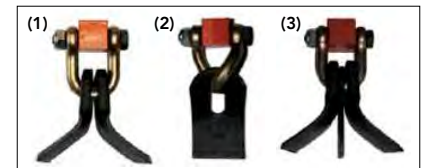
Zeer compatibel
 Compatibel
 Niet compatibel



KLEPELMAAIER MET SIDESHIFT

<http://tiny.cc/flailmowerside>


ACI ATTACHMENT CONTROL INTERFACE



EIGENSCHAPPEN & VOORDELEN

- Hydraulische side-shift en talud klepelmaaier
- Krachtig werktuig
- Uitgerust met direct aangedreven hydraulische motor
- ACI: bedien alle bewegingen met een vingertop

Gebruik deze hydraulisch aangedreven klepelmaaier met sideshift voor zware struiken en onkruid en kijk wat hij kan! Niet alleen is de robuuste constructie, gecombineerd met de kracht en stabiliteit van de MultiOne, perfect voor gebruik op hellingen, hij is ook perfect voor mulchen in parken en andere moeilijk bereikbare plaatsen. Eigenschappen:

- 1) Standaard in-line frontklepelmaaier.
- 2) Offsetlengte 174 cm
- 3) Tot een slootmaaier met een hoek van -45° .
- 4) Tot $+90^\circ$ hoek- en heggemaier.

Standaard Y-klepels ⁽¹⁾, deze kan worden uitgerust met pendelmessen ⁽²⁾ (C035307) of Verticuteer messen ⁽³⁾ (C035312 + Y-blad). **Opmerkingen: machine moet zijn uitgerust met ACI.**

Opmerking: advies is zweefstand op mast.

Afmetingen (cm)

Mod.	A	B	C	D	E	F	G	H	J	K	L	M	N	P	Q
110	123	128	109	96	78	205	174	130	129	53	76	79	148	159	215
125	123	143	124	96	78	220	174	130	144	63	76	79	148	170	230

Model	Snijbreedte	Gereedschap	Rotatiehoek	Side-shift	Gewicht	Code
110	100 cm	20	$+90^\circ / -45^\circ$	174 cm	277 kg	C890785
125	115 cm	24	$+90^\circ / -45^\circ$	174 cm	300 kg	C890786

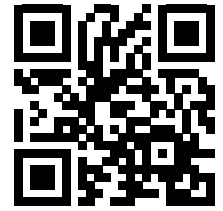
Compatibiliteit	1.1	2.3	4.2	5.2	5.3	6.3	7.2	8.4	8.5	11.6	11.9	EZ5	EZ7 EZ8
Model													
110													
125													

Zeer compatibel

Compatibel

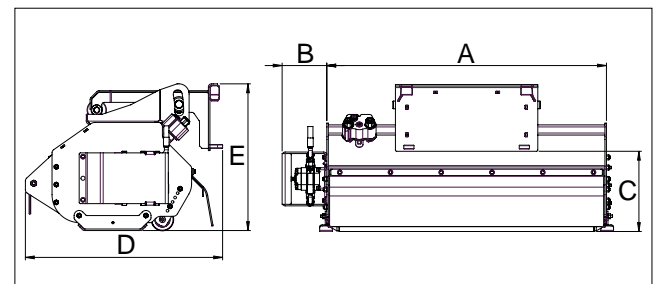
Niet compatibel

KLEPELMAAIER

<http://tiny.cc/flailmower1>


EIGENSCHAPPEN & VOORDELEN

- **Grote knipkracht**
- **Betrouwbaar en efficiënt**
- **Nieuw Multifloat® systeem**
Klepelmaaiermodellen - verbeter het maairesultaat en vergen minder vermogen van de motor en hydrauliek:
- Directe aandrijving: hydraulische motor direct op de as gemonteerd.
- Multifloat®-systeem - maakt vrije verticale en horizontale beweging mogelijk.
- Grotere rol achter - betere stabiliteit en minder weerstand bij het maaien.
- Langere en bredere glijsloten aan de zijkanten.



Afmetingen (cm)					
Mod.	A	B	C	D	E
110	110 / 44	197.	32 / 12,5	78 / 30,6	58 / 22,8
125	125 / 49	197.	32 / 12,5	78 / 30,6	58 / 22,8
155	155 / 61	197.	32 / 12,5	78 / 30,6	58 / 22,8

De klepelmaaier is een maaier, bedoeld voor het maaien van lang gras, struikgewas en soortgelijke vegetatie. Hij maait met gemak tot 20 mm dikke boomtakken.

Klepelmaaier is het optimale maaier voor plaatsen waar veel snijkracht nodig is en een grovere snede voldoende is. De meest voorkomende toepassingen voor klepelmaaiers zijn plaatsen met hogere begroeiing zoals weiden, wegbermen, tuinen enz. Deze maaier profiteert van MultiOne's beste hydraulische vermogen in zijn klasse om topprestaties te leveren.

Standaard Y-klepels ⁽¹⁾, deze kan worden uitgerust met pendelmessen ⁽²⁾ (C035307) of Verticuteer messen ⁽³⁾ (C035312 + Y-blad).

Opmerking: advies is zweefstand op giek.

Model	Snijbreedte	Snijhoogte	Gereedschap	Gewicht	Code
110	100 cm	2-10 cm	20	122 kg	C890617
125	115 cm	2-10 cm	24	145 kg	C890618
155	145 cm	2-10 cm	32	162 kg	C890619

Compatibiliteit	1.1	2.3	4.2	5.2	5.3	6.3	7.2	8.4	8.5	11.6	11.9	EZ5	EZ7 EZ8
Model													
110													
125													
155													

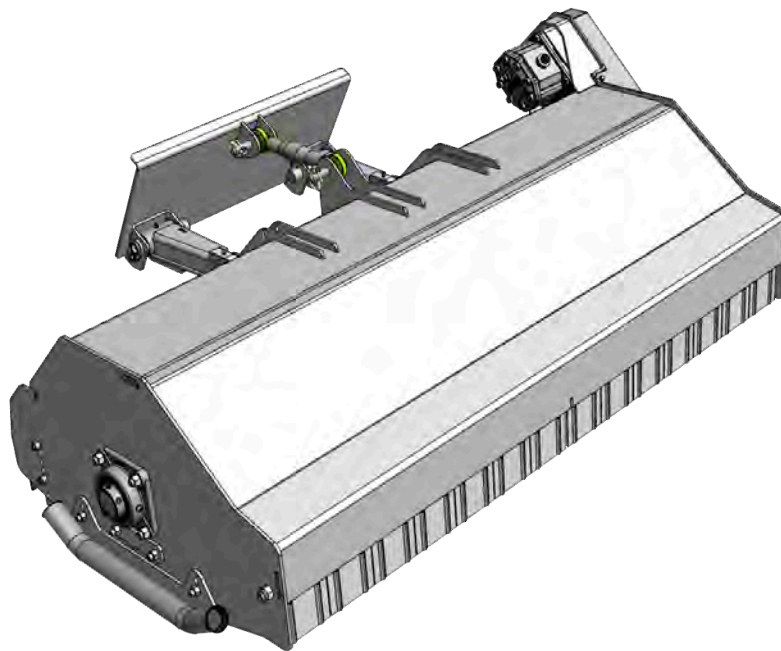
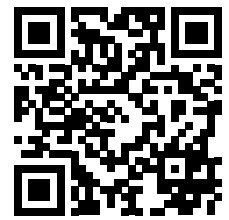
Zeer compatibel

Compatibel

Niet compatibel

ZWARE KLEPELMAAIER

<http://tiny.cc/HDflaimower>



EIGENSCHAPPEN & VOORDELEN

- Zwaar gereedschap
- Perfect voor dik gras, takken, kreupelhout en snoeiresten, onderhoud langs de weg
- Nieuw Multifloat® systeem

De Heavy Duty klepelmaaier is nusterker en krachtiger voor het onderhoud van meerruige landschapsgebieden, waaronder zwaar gras, stormafval, takken, snoeiafval en meer rond boerderijen, eigendommen, parken en bermen.

De schachtopstelling van de klepel ⁽¹⁾ is speciaal ontworpen om zware werkzaamheden aan te kunnen, zoals het snoeien van struiken tot een diameter van 10 cm.

De in hoogte verstelbare achterste steunrol en de verstelbare zwenkwielen maken dit werktuig uiterst effectief en stellen de bestuurder in staat om de gewenste maaihogte te kiezen.

Het nieuwe zweefstand systeem maakt het mogelijk om de bodemcontouren op een effectieve manier te volgen, ook op oneffen gazons. De indicatiepijlen op de snelwisselplaat maken het afstellen van de zweefstand heel eenvoudig: wanneer de maaier op een vlakke ondergrond staat en de pijlen elkaar raken, is Multifloat® correct afgesteld.

Opmerking: advies is zweefstand op giek.

Model	Snijbreedte	Snijhoogte	Hamers 120 mm	Gewicht	Code
150	150 cm.	1-10 cm	18	390	C890540

Compatibiliteit	1.1	2.3	4.2	5.2	5.3	6.3	7.2	8.4	8.5	11.6	11.9	EZ5	EZ7 EZ8
								Zeer compatibel		Compatibel			Niet compatibel

ARMKLEPELMAAIER DZ1

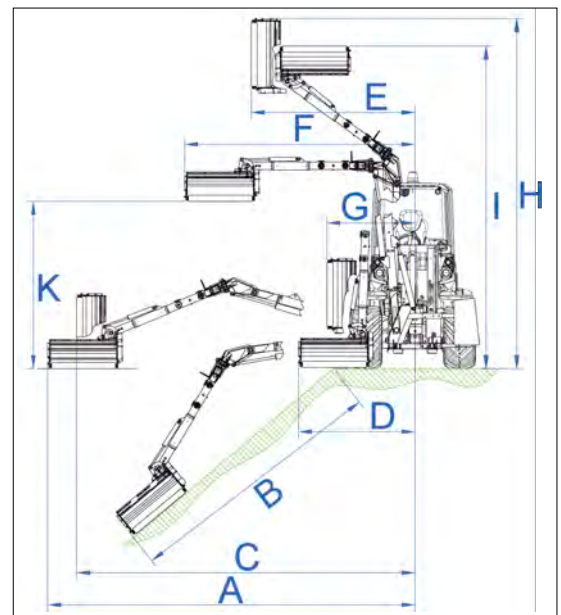
http://tiny.cc/sideflailmower_dz1


EIGENSCHAPPEN & VOORDELEN

- **Uitstekend zicht op het hele werkgebied**
- **Compact met lange reikwijdte**

De zijklepelmaaier, gecombineerd met het vermogen en de stabiliteit van de MultiOne, maakt het mogelijk om op onveilige plaatsen te komen. Dit maakt het maaien van zijhellingen, sloten, waterkanten en andere moeilijk bereikbare gebieden veilig en gemakkelijk. Wegbermen maaien met de combinatie van een MultiOne en deze maaier is makkelijker en efficiënter dan met grotere machines. De maaier is uitgerust met proportionele bedieningselementen voor soepele en exacte bewegingen van de giek en de klepelmaaier. Door het compacte formaat en het lage gewicht is hij ook geschikt voor montage op de kleinere MultiOne-machines zoals de 4 en 6-serie. Standaard Y-klepels ⁽¹⁾, deze kan worden uitgerust met pendelmessen ⁽²⁾ (C035307) of Verticuteer messen ⁽³⁾ (C035312 + Y-blad).

Opmerking: advies is zweefstand op giek.



Afmetingen (cm)

Model	A	B	C	D	E	F	G	H	I	K
Klepelmaaier	280	170	260	145	130	175	180	300	280	155
Klepelmaaier	300	190	260	165	130	195	180	320	280	155

Armmaaier	Max. Verlenging	Snijbreedte	Gereedschap	Gewicht	Code
Armmaaier DZ1 (*)	3 meter	/	/	292 kg	C890607
Klepelbak 60	/	60 cm	12	80 kg	C890606
Klepelbak 80	/	80 cm	16	105 kg	C890611

(*) C890611 of C890606 vereist

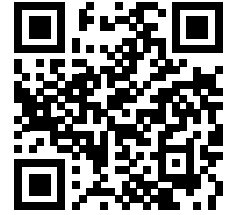
Compatibiliteit	1.1	2.3	4.2	5.2	5.3	6.3	7.2	8.4	8.5	11.6	11.9	EZ5	EZ7 EZ8
Model													
Arm + 60 klepelbak													
Arm + 80 Klepelbak													

Zeer compatibel

Compatibel

Niet compatibel

ARMKLEPELMAAIER DZ2 125

<http://tiny.cc/sideflailmower>


EIGENSCHAPPEN & VOORDELEN

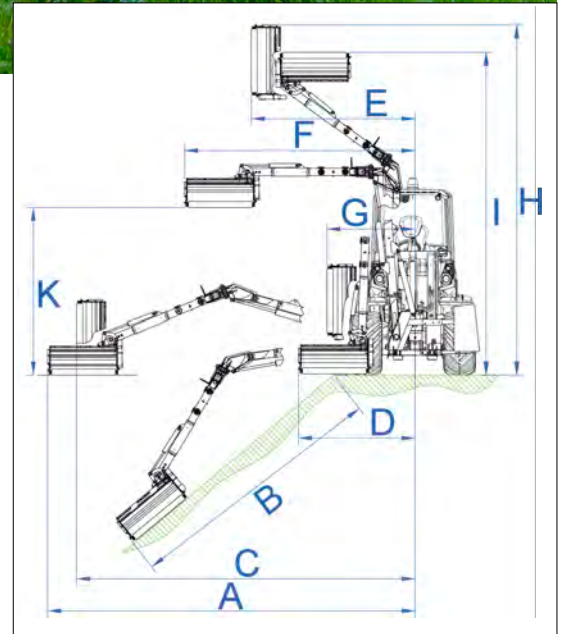
- Uitstekend zicht op het hele werkgebied
- Compact met lange reikwijdte

Met de zijklepelmaaier van de MultiOne kunt u met de klepelbak veilig waterkanten, greppels, steile hellingen en andere moeilijk bereikbare plaatsen bereiken. Met deze maaier kunt u kiezen tweeklepelbakken.

De maaier is uitgerust met proportionele bedieningselementen voor soepele en exacte bewegingen van de giek en de klepelmaaier. Het model DZ2 is geschikt voor montage op MultiOne machines, van serie 7 tot 10.

Standaard Y-klepels ⁽¹⁾, deze kan worden uitgerust met pendelmessen ⁽²⁾ (C035307) of Verticuteer messen ⁽³⁾ (C035312 + Y-blad).

Opmerking: advies is zweefstand op giek.



Afmetingen (cm)

Model	A	B	C	D	E	F	G	H	I	K
Klepelmaaier	315	190	265	185	155	215	135	375	325	135
Klepelmaaier	335	210	265	205	155	235	135	395	325	135

Armmaaier	Max. Verlenging	Snijbreedte	Gereedschap	Gewicht	Code
Armmaaier DZ2(*)	3,35 m	/	/	486 kg	C890600
Klepelbak 80	/	80 cm	16	105 kg	C890611
Klepelbak 100	/	100 cm	20	155 kg	C890612

(*) C890611 of C890602 vereist

Compatibiliteit	1.1	2.3	4.2	5.2	5.3	6.3	7.2	8.4	8.5	11.6	11.9	EZ5	EZ7 EZ8
Model													
Arm + 80 Klepelbak													
Giek + 100 klepelmaaier													

Zeer compatibel

Compatibel

Niet compatibel

TORNADO GRASMAAIER

<http://tiny.cc/tornadolawnmower2>


EIGENSCHAPPEN & VOORDELEN

- Krachtige grasmaaier met interne grasvanger
- Kan ook worden gebruikt om boombladeren op gazons te verzamelen
- Zwevend systeem garandeert een gemakkelijke bediening en een goed maieresultaat, ook op oneffen gazons
- Lage geluidsemissie en geen stof
- Afgeronde randen - minder schade aan bomen, gebouwen etc. bij contact
- Automatische stop - stopt de messen wanneer de Tornado van de grond wordt getild



Ontworpen voor professioneel onderhoud van groene ruimten, maait de

MultiOne Tornado-maaier met de interne grasvanger effectief droog en nat gras. Met behulp van de gepatenteerde MultiOne Tornado kunt u in één keer het maaisel knippen, oppakken en verzamelen in de interne opvangbak zonder geluid of stof. De messen van de maaier verpletteren het gemaaid gras, bladeren enz. tot een zeer fijn materiaal dat vervolgens naar de opvangbak gaat. Het snijafval is ideaal materiaal voor compostering. De opvangcapaciteit is maar liefst 250 liter, wat het snijden van kleine tot middelgrote oppervlakken mogelijk maakt. Het legen van de opvangbak is heel eenvoudig: til de maaier van de grond met MultiOne's giek en kantel de maaier vervolgens zo ver naar beneden dat het grasafval het deksel opendruwt en het afval eruit komt. De opvangbak kan eenvoudig direct in een aanhanger worden gelost. Dankzij de uitstekende zuigkracht is ook het verzamelen van bladeren van het gazon mogelijk.

Opmerking: advies is zweefstand op giek.

Model	Snijbreedte	Volume	Snijhoogte	Messen	Gewicht	Code
Tornado 120	120 cm	50 l	1-12 cm	3	210 kg	C890643
Tornado 150	150 cm.	50 l	1-12 cm	3	220 kg	C890647

(*) controleer het hefvermogen van de machine

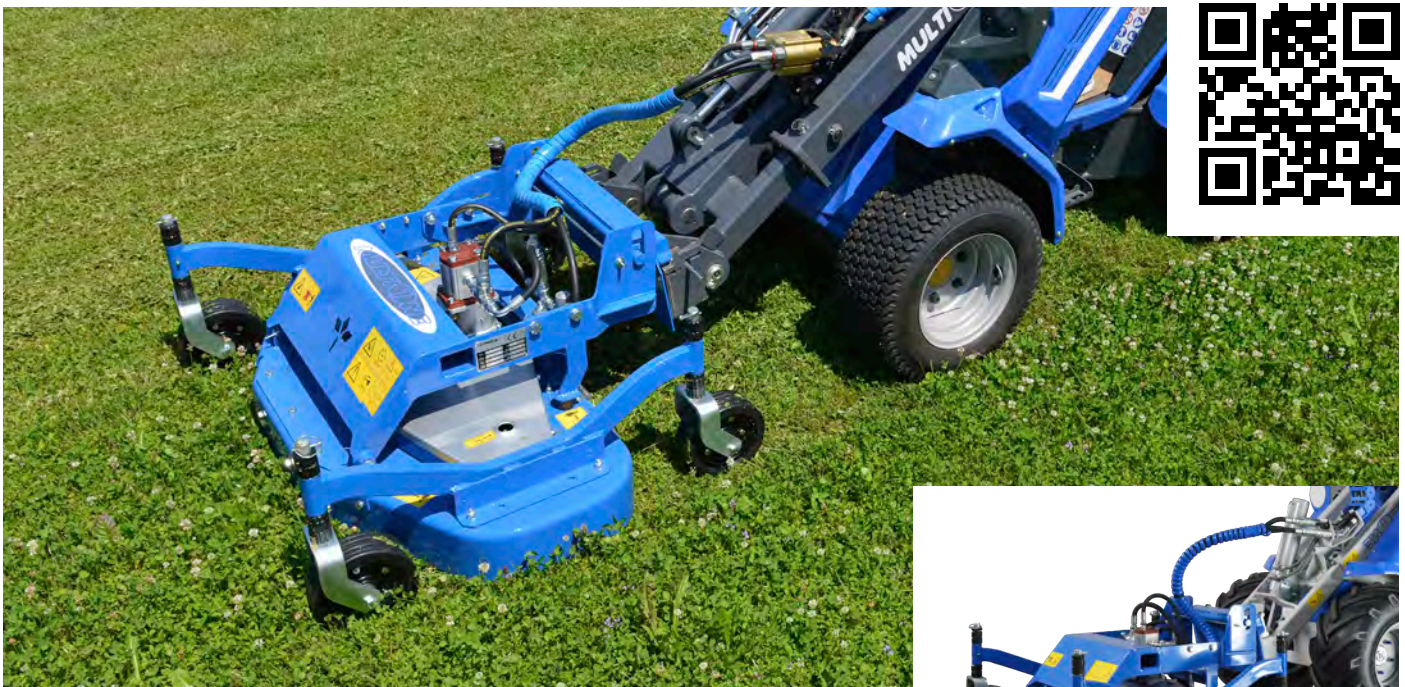
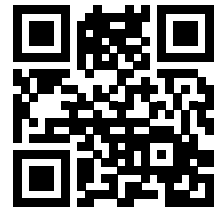
Compatibiliteit	1.1	2.3	4.2	5.2	5.3	6.3	7.2	8.4	8.5	11.6	11.9	EZ5	EZ7 EZ8
Model													
120													
150													

Zeer compatibel

Compatibel

Niet compatibel

GRASMAAIER

<http://tiny.cc/lawnmower2>


EIGENSCHAPPEN & VOORDELEN

- **Uitgerust met automatische stop functie**
- **Zwevend systeem garandeert een gemakkelijke bediening en een goed maieresultaat, ook op oneffen gazons**
- **Standaard achteruitworp of zij-uitworp, mulchkit als optie verkrijgbaar**
- **Vier lekvrije banden**

Ideaal voor toepassingen met fijn maaien, zoals golfbanen en het maaien van grote oppervlakten. De maaier is voorzien met drie messen 100) die maaien met een overlap wat ongemaaid gras voorkomt.

De uitgebreide ontwerpervaring van MultiOne maakt de maaier zeer betrouwbaar en garandeert een maaiqualiteit van hoge kwaliteit. Dankzij de onafhankelijke vier wielen van het maaiframe kan het maaidek de bodemcontouren volgen. Hij is uitgerust met het MultiOne-drijfsysteem, dat een optimaal contact met de grond garandeert, ook op oneffen gazons. De maaier is ook uitgerust met een automatische stopklep die de messen stopt wanneer de maaier van de grond wordt getild. Bovendien is het dankzij de MultiOne telescopische giek mogelijk om het gras zelfs onder bomen en struiken te maaien waar de conventionele maaier niet bij kan. De maaier-mod. 100 is standaard van het mulchtype. Mulchkit is als optie verkrijgbaar op model 130, 150 en 180.

Opmerking: advies is zweefstand op giek.

Model	Breedte	Snijhoogte	Gewicht	Code
Grasmaaier 100 met mulchstelsysteem	100 cm	1-12 cm	116 kg	C895081
Grasmaaier 130 met achteruitworp	130 cm	1-12 cm	170 kg	C890636
Grasmaaier 150 met uitworp rechts	150 cm	1-12 cm	207 kg	C890632
Grasmaaier 180 met zijuitworp rechts	180 cm	1-12 cm	240 kg	C890638
Opties				
Mulchkit voor grasmaaier 130			20 kg	C890631
Mulchkit voor grasmaaier 150			21 kg	C890633
Mulchkit voor grasmaaier 150			25 kg	C890635

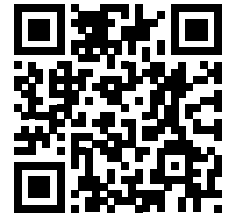
Compatibiliteit	1.1	2.3	4.2	5.2	5.3	6.3	7.2	8.4	8.5	11.6	11.9	EZ5	EZ7 EZ8
Model													
100													
130													
150													
180													

Zeer compatibel

Compatibel

Niet compatibel

SPIKE BELUCHTER

<http://tiny.cc/spikeaerator>


EIGENSCHAPPEN & VOORDELEN

- Snelle en efficiënte werking
- Geschikt voor zand- of leembodems
- Uitgerust met een snijsysteem van het type mes

De spike-beluchter is volledig mechanisch en snijdt en penetreert het grondoppervlak met behulp van de wigvormige spikes. Dankzij de snijgleuven kunnen lucht, kunstmest en water de gazonwortels in zand- of leembodems effectief bereiken. De open sleuven sluiten snel nadat water ervoor zorgt dat de verdichte grond uitzet.

De penetratiediepte van de spikes kan eenvoudig worden geregeld met behulp van de twee geleidewielen, wat zorgt voor consistente resultaten.

De spike-beluchter is ook uitgerust met mechanische steunpoten die de bladen van de grond houden voor opslag. Het is het ideale hulpstuk voor het onderhoud van tuinen en sportvelden waar MultiOne-machines, dankzij hun tractiesysteem, de grasmat niet beschadigen.

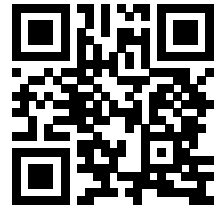
Opmerking: advies is zweefstand op giek.



Model	Werkbreedte	Werkdiepte	Gewicht	Code
Spike Beluchter	130 cm	10 cm	300 kg	C890446

Compatibiliteit	1.1	2.3	4.2	5.2	5.3	6.3	7.2	8.4	8.5	11.6	11.9	EZ5	EZ7 EZ8
	Zeer compatibel			Compatibel				Niet compatibel					

KERNBELUCHTER

<http://tiny.cc/coreaerator>


EIGENSCHAPPEN & VOORDELEN

- Gaten blijven lang open
- Geschikt voor zware kleigronden

De kernbeluchter dringt de grond binnen en trekt pluggen van gras en aarde uit de grond en laat de pluggen achter. De gecreëerde gaten zorgen ervoor dat lucht, kunstmest en water de gazonwortels in zware kleigronden effectief kunnen bereiken.

De penetratiediepte van de kernbeluchter kan eenvoudig worden geregeld met behulp van de twee geleidewielen, voor consistente resultaten.

De spike-beluchter is ook uitgerust met mechanische steunpoten die de bladen van de grond houden voor opslag. Het is het ideale hulpstuk voor het onderhoud van tuinen en sportvelden waar MultiOne-machines, dankzij hun tractiesysteem, de grasmat niet beschadigen.

Opmerking: advies is zweefstand op giek.



Model	Werkbreedte	Werkdiepte	Gewicht	Code
Kernbeluchter	130 cm	10 cm	300 kg	C890445

Compatibiliteit	1.1	2.3	4.2	5.2	5.3	6.3	7.2	8.4	8.5	11.6	11.9	EZ5	EZ7 EZ8

Zeer compatibel

Compatibel

Niet compatibel

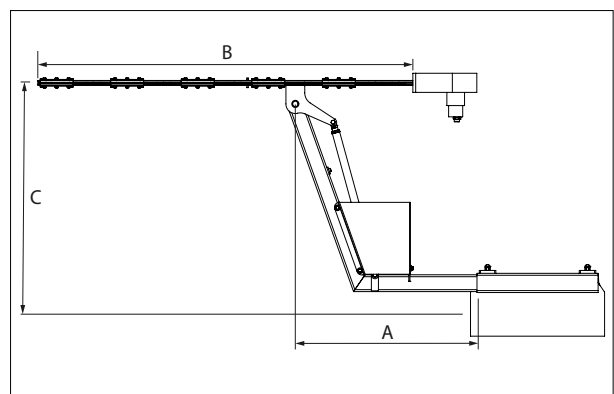
HEGGENSCHAAR

<http://tiny.cc/hedgecutter>


EIGENSCHAPPEN & VOORDELEN

- Snijhoek elektrisch verstelbaar
- Opslaan van werktuig
- Zeer hoge snijkwaliteit
- Maaibalk is geschikt voor het snijden van fijne graszoden, maar ook voor zware groei

De heggenschaar is het perfecte hulpstuk voor het snoeien van heggen. De combinatie van de hoekverstelling van de balk en het giekbereik van de MultiOne zorgt voor een uitstekend bereik. Door gebruik te maken van de snelheid en flexibiliteit van de MultiOne is het knippen van rechte haagprofielen snel en eenvoudig. Maaibalken verkrijgbaar met 1 cm of 3 cm max. takken diameter snijden. Maximaal zijverschuiving 45 cm



Afmetingen (cm)				
Mod.	een (min)	A (max)	B	C
10 - 160	35	80	160	100
30~160	35	80	160	100
10 - 210	35	80	210	100

Model	Lengte heggenschaar	Maximaal knippen diameter	Zwenkhoe- k:	Gewicht	Code
Alleen frame (C890666, C890667 of C890668 vereist)	/	/	/	47 kg	C890665
Heggenschaar 10 - 160 (C890665 vereist)	160 cm	1 cm	120°	34 kg	C890666
Heggenschaar 30 - 160 (C890665 vereist)	160 cm	3 cm	120°	40 kg	C890667
Heggenschaar 10 - 210 (C890665 vereist)	210 cm	1 cm	120°	44 kg	C890668

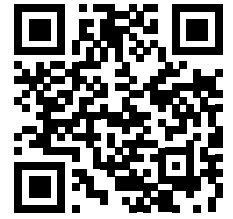
Compatibiliteit	1.1	2.3	4.2	5.2	5.3	6.3	7.2	8.4	8.5	11.6	11.9	EZ5	EZ7 EZ8
Model													
Heggenschaar 10 - 160													
Heggenschaar 30 - 160													
Heggenschaar 10 - 210													

Zeer compatibel

Compatibel

Niet compatibel

MAAIBALK

<http://tiny.cc/sicklebarmower1>


EIGENSCHAPPEN & VOORDELEN

- Robuuste en zuinige lange hooisnijder
- Compacte afmetingen
- Kosteneffectief
- Snel

De MultiOne hydraulisch aangedreven balkmaaier is ontworpen om snel en effectief lang gras en hooi op velden, weiden en wegbermen te maaien.

Dankzij het kleine formaat is het gemakkelijk te vervoeren en kan het worden gebruikt op moeilijk bereikbare plaatsen. Het is uitgerust met twee messen, een vast en een mobiel.

De balkmaaier is ideaal voor het maaien van deze grassen die in een secundair proces kunnen worden geoogst.

Het is uitgerust met twee verstelbare skids om de Snijhoogte

Opmerking: advies is zweefstand op giek.



Model	Breedte	Gewicht	Code
145	145 cm	83 kg	C890653
165	165 cm	93 kg	C890654

Compatibiliteit	1.1	2.3	4.2	5.2	5.3	6.3	7.2	8.4	8.5	11.6	11.9	EZ5	EZ7 EZ8
Model													
145													
165													

Zeer compatibel

Compatibel

Niet compatibel

POTKLEM

<http://tiny.cc/vaseclamp>

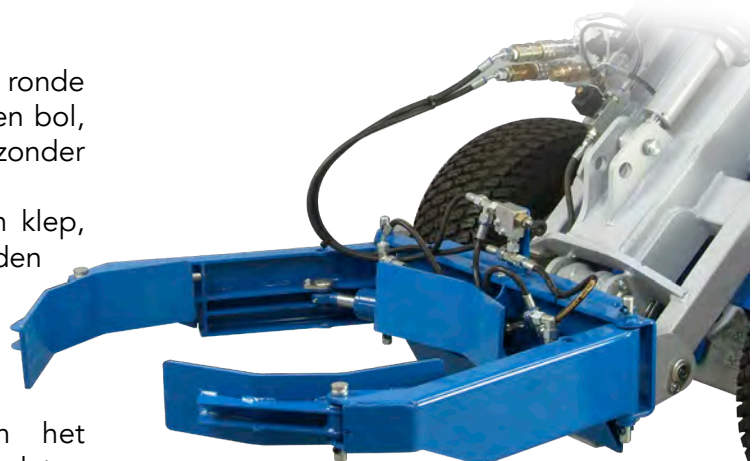

EIGENSCHAPPEN & VOORDELEN

- De eenvoudigste manier om planten in potten of ballen, bomen, vaten en meer op te tillen en te vervoeren zonder schade te veroorzaken.
- Uitstekend hulpmiddel voor kinderdagverblijven en tuinarchitecten

De MultiOne pottenklem is ontworpen om ronde objecten, zoals planten en bomen in pot of in een bol, tonnen en meer op te tillen en te transporteren zonder schade aan te richten.

De grijpkracht kan worden aangepast door een klep, waardoor allerlei voorwerpen kunnen worden gehanteerd zonder ze te beschadigen.

Het is het ideale aanbouwdeel voor de kweker die door het kleine formaat van de Multione machine zowel de plantpotten als de machine op de vrachtwagen of aanhanger kan vervoeren om het lossen op de afleverplaats eenvoudig en snel te laten verlopen.



Model	Max belasting	Minimale opening	Maximale opening	Gewicht	Code
Pottenklem	650 kg	25 cm	120 cm	80 kg	C890721

Compatibiliteit	1.1	2.3	4.2	5.2	5.3	6.3	7.2	8.4	8.5	11.6	11.9	EZ5	EZ7 EZ8

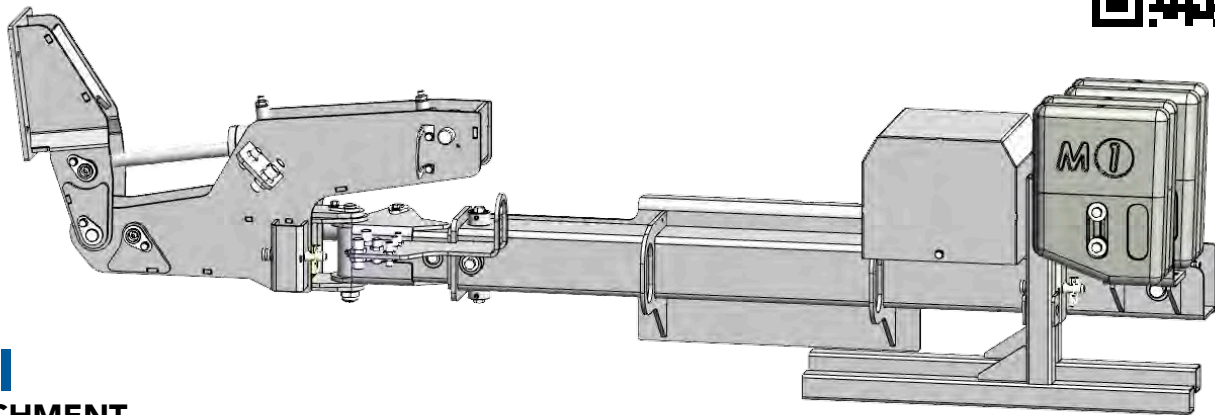
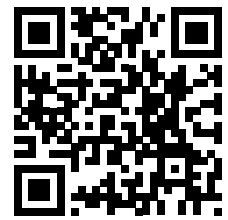
Zeer compatibel

Compatibel

Niet compatibel

MULTI ONE

TELESCOPISCHE ARM M1-15

<http://tiny.cc/sidearmm1-15>


ACI ATTACHMENT CONTROL INTERFACE

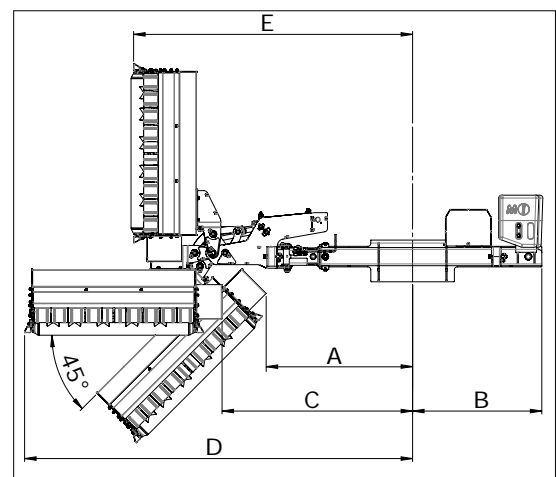
EIGENSCHAPPEN & VOORDELEN

- Reikwijdte zijwaarts tot 3,72 m
- Gemakkelijk maaien of trimmen aan de rechterkant
- ACI: bedien alle bewegingen met een vingertop

De telescopische zijarm is voorzien van een rechte telescopische arm en een kantelbare jib-arm. De telescopische arm schuift 1,05 m hydraulisch uit naar de zijkant en de beweging van de jib is 45° omlaag en 90° omhoog vanuit de horizontale positie.

Het hulpstuk, gemonteerd op de zijarm, zal naar achteren uitwijken wanneer het een obstakel raakt. De zijarm keert terug naar de normale positie zodra het obstakel uit de weg is. MultiOne achterzijde gewicht C883077 is noodzakelijk.

Let op: machine moet zijn uitgerust met ACI



Afmetingen (cm)

	C890612	C890950
A	98-203	102-207
B	87	87
C	128-233	117-222
D	260-365	267-372
E	187-292	162-267

	Max. Offset	Snijden Breedte	Maximaal knippen diameter	Gereedschap	Gewicht	Code
Telescopische Arm M1-15	105 cm	/	/	/	250 kg	C890551
Takkenmaaibalk 150 (**)	/	150 cm.	5 cm	/	155 kg	C890950
Klepelaar	/	100 cm	2 cm	20	155 kg	C890612
Opties						
Gewichten achterzijde 160 kg (**)	/	/	/	/	160 kg	C883077

(*) C890950 of C890612 vereist

(**) C890551 en C883077 vereist

Compatibiliteit	1.1	2.3	4.2	5.2	5.3	6.3	7.2	8.4	8.5	11.6	11.9	EZ5	EZ7 EZ8
M1-15 met:													
Branch cutting bar 150													
Klepelaar													

Zeer compatibel

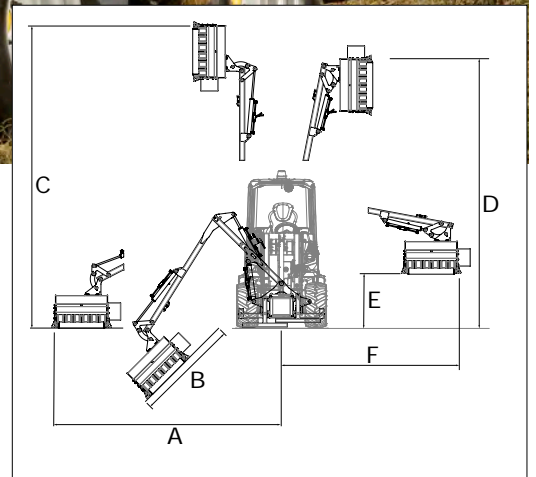
Compatibel

Niet compatibel

KNIEKBARE ARM M1-30

<http://tiny.cc/sidearmm1-30>


ACI
ATTACHMENT
CONTROL
INTERFACE



Afmetingen (cm)			
	C890666/7	C890671	C890606
A	403	377	309
B	230	204	136
C	504	478	410
D	365		
E	115	73	
F	241		

EIGENSCHAPPEN & VOORDELEN

- Aan iedere kant
- Maaiopties
- ACI: bedien alle bewegingen met een vingertop

Compact, licht en wendbaar, de gelede zijarm M1-30 is ontworpen voor aannemers, gemeenten en landgoedbeheerders die werkzaam zijn in de landschaps- en grondzorgsector.

Van het maaien van gras tot het snoeien van bomen, de gelede zijarm M1-30 kan uitgerust worden met verschillende gereedschappen zoals , heggenschaar en klepelmaaier.

Het is de ideale reachmaaier om in zeer smalle ruimtes te werken voor het snoeien van heggen of maaien met de vrijheid om aan beide zijden van de MultiOne compacte lader te maaien.

Let op: machine moet zijn uitgerust met ACI

	Max. Verlenging	Snijden Breedte	Maximaal knippen diameter	Gereedschap	Gewicht	Code
Maaiarm M1-30	3 meter	/	/	/	292 kg	C890940
Heggenschaar 10 - 160	/	160 cm	1 cm	/	34 kg	C890666
Heggenschaar 30 - 160	/	160 cm	3 cm	/	40 kg	C890667
4 koppen 140 trimmer(**)	/	140 cm	/	/	/	C890671
Klepelmaaier	/	60 cm	2 cm	12	80 kg	C890606

(*) C890666, C890667, C890671 of C890606 vereist (**) C890940 vereist

Compatibiliteit	1.1	2.3	4.2	5.2	5.3	6.3	7.2	8.4	8.5	11.6	11.9	EZ5	EZ7 EZ8
M1-30 met:													
Heggenschaar 10 - 160													
Heggenschaar 30 - 160													
4 Heads 140 Trimmer													
Klepelmaaier													

Zeer compatibel

Compatibel

Niet compatibel

SPUIT

<http://tiny.cc/sprayer>


EIGENSCHAPPEN & VOORDELEN

- Snelle toepassing voor grote oppervlakken
- Debiet en druk instelbaar
- Opvouwbare sproeiboom
- Uitgerust met een spuitlans met een slang van 10 m

De hydraulisch aangedreven MultiOne-spuit is het juiste hulpstuk voor het snel en efficiënt aanbrengen van chemicaliën voor landschapsarchitectuur. **OPMERKING: MultiOne raadt de bediener aan om de juiste persoonlijke beschermingsmiddelen te dragen bij het hanteren en aanbrengen van chemicaliën voor landschapsarchitectuur.**

De opvouwbare sproeibalk van 4,5 m breed, gecombineerd met de tank van 120 l zorgt voor een snelle dekking van grote oppervlakken. De spuitdoppen zijn vervangbaar en verstelbaar om de juiste materiaaltoepassing te verzekeren, waardoor dit systeem ideaal is voor het onderhoud van landschaps- en grasvelden.

Deze unit wordt standaard geleverd met een slanghaspel van 50 m (165 ft) met een aanbrengbuis en mondstuk. Ook is het mogelijk om de meest ontoegankelijke plekken te bereiken, zoals de boomtoppen. Systeemdruk en stroom zijn instelbaar om aan de toepassingsvereisten te voldoen. Er zijn een filter en een kleine aparte watertank met een kraan handig om de handen te wassen.



Model	Capaciteit*	Max Druk	Spuitboom Breedte - geopend	Spuitboom Breedte - Gesloten	Blushaspel	Gewicht	Code
Landbouwsprit	120 l	40 bar.	450 cm	150 cm	50 m	65 kg	C890740

(*) controleer het hefvermogen van de machine

Compatibiliteit	1.1	2.3	4.2	5.2	5.3	6.3	7.2	8.4	8.5	11.6	11.9	EZ5	EZ7 EZ8
	Zeer compatibel			Compatibel				Niet compatibel					

MULTI ONE

SNAAR ONKRUID VERWIJDERAAR 136

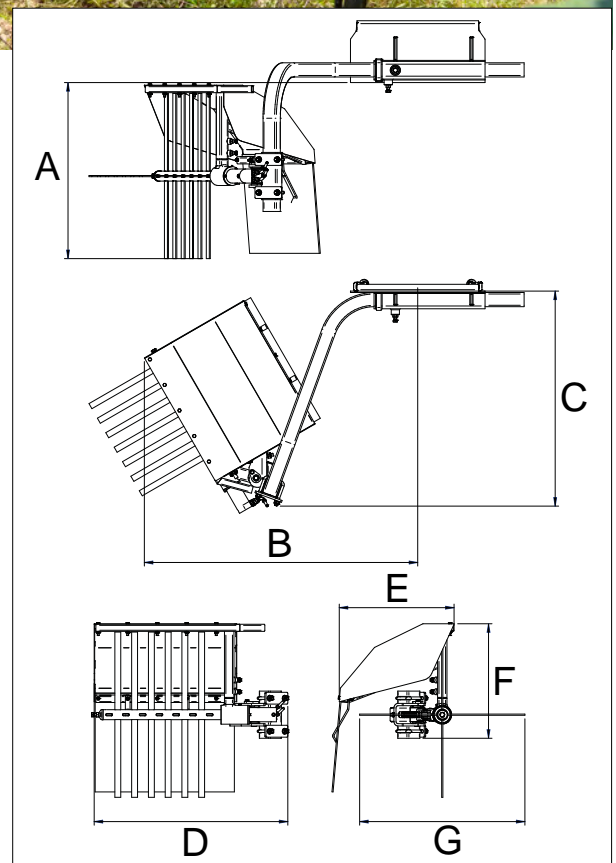
<http://tiny.cc/shootremover>


EIGENSCHAPPEN & VOORDELEN

- Slijtvast draad
- Variabele offset (+-25 cm)
- Efficiënt en betrouwbaar

De MultiOne scheutverwijderaar is een ideaal hulpmiddel voor het verwijderen van onkruid en plantscheuten rond bomen. Hydraulisch aangedreven, verwijdert het voorzichtig de scheuten zonder schade aan de boomstam te veroorzaken.

Het frame van de shoot remover kan naar rechts worden verschoven om variabele werkomstandigheden mogelijk te maken. Vervanging van de duurzame rubberen snaren is snel en eenvoudig.



Afmetingen (cm)						
A	B	C	D	E	F	G
75	116	91	82	49	49	70

Model	Lengte van de rotor	Offset	Gewicht	Code
Snaar onkruid verwijderaar	52 cm	141 cm (binnen)	50 kg	C890436

Compatibiliteit	1.1	2.3	4.2	5.2	5.3	6.3	7.2	8.4	8.5	11.6	11.9	EZ5	EZ7 EZ8
	Zeer compatibel			Compatibel				Niet compatibel					

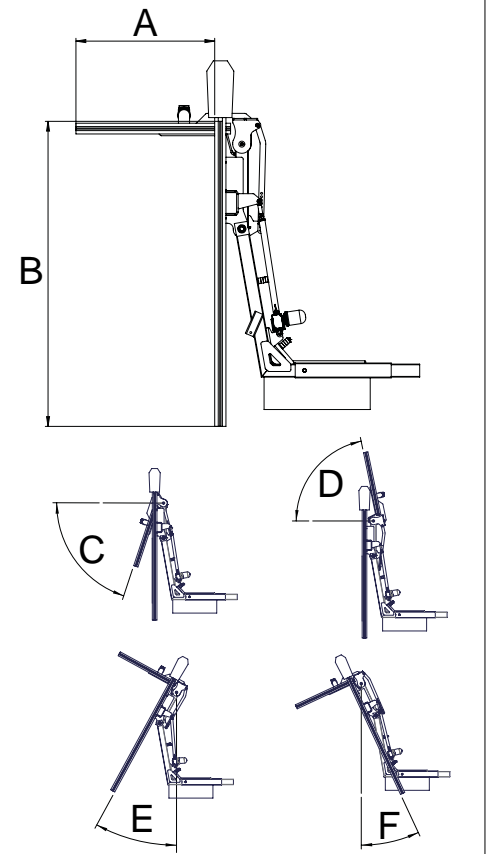
HEGGENSCHAAR MET TWEE MESSEN

<http://tiny.cc/Vineyardtrimmer>


EIGENSCHAPPEN & VOORDELEN

- Dubbele snijactie bespaart tijd
- Volledig verstelbaar
- Gemakkelijk Te Bedienen

Met de hydraulisch aangedreven heggenschaar met twee messen kunnen de boven- en zijkanten van wijnranken en grote planten tegelijkertijd worden gesnoeid. Elk frame en elke snijder is afzonderlijk verstelbaar en de giek van de MultiOne biedt extra flexibiliteit en controle. De helling van de horizontale maaibalk kan handmatig worden aangepast en er is een elektrische actuator die de gelijktijdige aanpassing van de helling van beide maaibalken rechtstreeks vanaf de bestuurdersstoel mogelijk maakt. Het is uitgerust met steunpoten om het te positioneren tijdens perioden van niet-gebruik. Het frame kan naar rechts worden verschoven (max. 40 cm) om variabele werkomstandigheden mogelijk te maken.



Afmetingen (cm)					
A	B	C	D	E	F
74	160	71 gr.	78 gr.	28 gr.	25 gr.
29	63				

Model	Verticaal Blad lengte	Horizontaal Blad lengte	Max rechts Side-shift	Maximaal knippen diameter	Gewicht	Code
Dubbel mes Heggenschaar	160 cm	74 cm	40 cm	1 cm	160 kg	C890441

Compatibiliteit	1.1	2.3	4.2	5.2	5.3	6.3	7.2	8.4	8.5	11.6	11.9	EZ5	EZ7 EZ8

PALENMAAIER

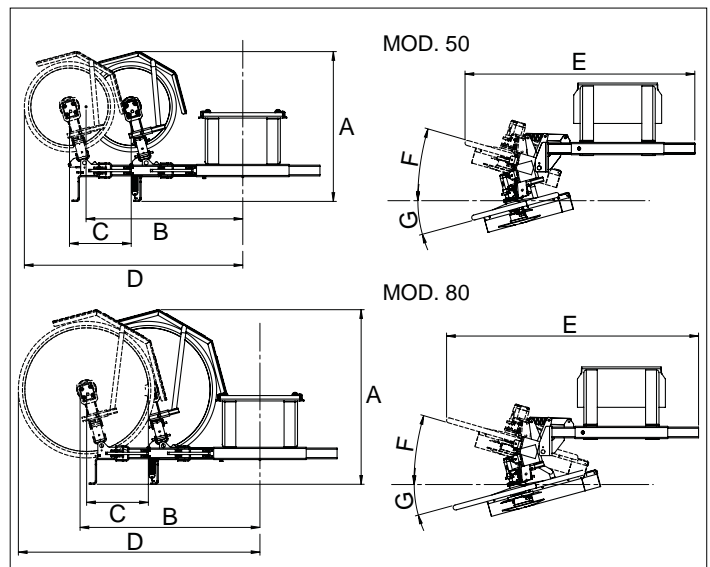
<http://tiny.cc/interrow>


EIGENSCHAPPEN & VOORDELEN

- Veerschokdempersysteem
- Slijtvaste bescherming
- Zwevende giek

De palenmaaier is ontworpen om gras en struiken rond bomen, vangrails, verkeersborden en andere obstakels te maaien. Dankzij het zwevende giek volgt de maaischijf automatisch de bodemcontouren. Dit systeem zorgt voor een uitstekende productiviteit en een gelijkmatige snede. De schijf van de rijmaaier kan naar rechts worden verschoven om variabele werkomstandigheden mogelijk te maken. Het is uitgerust met een hydraulisch ventiel dat inversie van de bladrotatie voorkomt.

Opmerking: advies is zweefstand op giek.



	Afmetingen (cm)						
	A	B	C	D	E	F	G
Mod. 50	97	102	40	142	149	16 gr.	15 gr.
Mod. 80	113	117	40	157	163	16 gr.	15 gr.

Model	Diameter maaischijf	Side-shift	Nr. Mes	Gewicht	Code
50	48 cm	40 cm	2	108 kg	C890705
80	80 cm	40 cm	2	115 kg	C890706

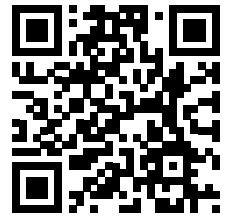
Compatibiliteit	1.1	2.3	4.2	5.2	5.3	6.3	7.2	8.4	8.5	11.6	11.9	EZ5	EZ7 EZ8
Model													
50													
80													

Zeer compatibel

Compatibel

Niet compatibel

RVS KIPBAK

<http://tiny.cc/tippingdumper>


EIGENSCHAPPEN & VOORDELEN

- hoge capaciteit
- Fruit en groente
- Hydraulisch storten

De MultiOne roestvrijstalen kipbak is ontworpen voor transport van druiven, fruit en groenten. Twee hydraulische cilinders kantelen de container voor het lossen in vrachtwagens of bakken. Met behulp van de giek van de MultiOne kan de kipbak bijna elke stortpositie bereiken. De kipbak is ook uitgerust met mechanische steunpoten die de bak van de grond tillen voor opslag.



Model	Max. belasting	Breedte	Gewicht	Code
RVS kipbak	400 kg	120 cm	180 kg	C890430

(*) controleer het hefvermogen van de machine

Compatibiliteit	1.1	2.3	4.2	5.2	5.3	6.3	7.2	8.4	8.5	11.6	11.9	EZ5	EZ7 EZ8
	Zeer compatibel			Compatibel				Niet compatibel					

BOOMSCHUDDER MET VERZAMELAAR

<http://tiny.cc/treeshaker>


EIGENSCHAPPEN & VOORDELEN

- **Totale controle over trillingsfrequentie (tot 40 Hz)**
- **Werkt op bomen met brede stam**
- **Oogstopvangbak, 5 m**
- **Shaker trilkop kantelbaar ($\pm 40^\circ$)**

Het boomschudderhulpstuk bevat de meest geavanceerde oogstechnologie voor olijven, amandelen, noten, pistache, enz. De schudder vereist een minimale afstand van 70 cm van de grond tot het gebladerte. De instelbare trillingsfrequentie maximaliseert het effect op het fruit en vermijdt laagfrequente trillingen op de stam. Afhankelijk van de bodemgesteldheid kunnen maar liefst 40 tot 60 bomen per uur worden verwerkt. De hydraulisch gestuurde opvangbak heeft een diameter van 5 m, vangt fruit van grote bomen en is uitgerust met een hydraulisch openend luik waardoor het mogelijk is om het verzamelde product direct op vrachtwagens of trailers te lossen. De schudkop wordt aangedreven door een compacte hydraulische motor en is zowel naar rechts als naar links kantelbaar ($\pm 40^\circ$). De bedieningselementen van de schudder bevinden zich in de buurt van de bestuurdersstoel en regelen alle bewegingen en trillingsfrequentie.

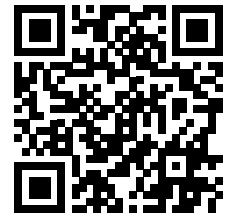


Model	Diameter	Capaciteit*	Diameter	Gewicht	Code
Schudder vibrerende kop	35 cm	/	/	330 kg	C891000
Opvangbak	/	300 kg	5 meter	180 kg	inbegrepen

(*) controleer het hefvermogen van de machine

Compatibiliteit	1.1	2.3	4.2	5.2	5.3	6.3	7.2	8.4	8.5	11.6	11.9	EZ5	EZ7 EZ8
	Zeer compatibel							Compatibel			Niet compatibel		

WIJNGAARDSPUITMACHINE

<http://tiny.cc/vineyardsprayer>


EIGENSCHAPPEN & VOORDELEN

- Hogedruk, hydraulisch aangedreven pomp
- Polyethyleen tank
- Schoonwatertank voor handen wassen

De Vineyard Sprayer is een veelzijdige veldspuit die geschikt is voor het bespuiten van wijngaarden, onkruidverdelging in de vollegrondsteelt en onkruidverdelging tussen rijen.

De spuitbomen zijn draaibaar en in hoogte verstelbaar. De sproeiers zijn speciaal ontworpen om efficiënt en zonder productverspilling te spuiten. De tank met hoge capaciteit is uitgerust met een niveau-indicator en maakt lange werksessies mogelijk zonder dat u hoeft te stoppen om te tanken. De druk is regelbaar en er is een anti-verstopingsfilter en een kleine aparte watertank voorzien van een kraan, handig voor het wassen van de handen.

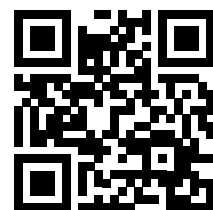
OPMERKING: MultiOne raadt de bediener aan om de juiste persoonlijke beschermingsmiddelen te dragen bij het hanteren en aanbrengen van chemicaliën voor landschapsarchitectuur.

Model	Tankcapaciteit	Spuitedoppen	Max. druk	Gewicht	Code
Wijngaardspuitmachine	200 l	4	40 bar.	90 kg	C890741

(*) controleer het hefvermogen van de machine

Compatibiliteit	1.1	2.3	4.2	5.2	5.3	6.3	7.2	8.4	8.5	11.6	11.9	EZ5	EZ7 EZ8
				Zeer compatibel			Compatibel			Niet compatibel			

WIJNGAARD GEREEDSCHAPSDRAGER

<http://tiny.cc/toolcarrier>


EIGENSCHAPPEN & VOORDELEN

- Multifunctioneel gereedschap
- 6 professionele hulpstukken voor wijngaarden
- Geschikt voor rijen vanaf 200 cm breed

MultiOne's werktuigdrager voor wijngaarden is een multifunctionele werktuigdrager voor een breed scala aan aanbouwdelen voor wijngaarden. Deze gereedschapsdrager voor wijngaard is uitgerust met een elektro-hydraulische verdeler met 4 functies (terugrollen / kop kantelen / zijverlenging / hoogte) bediend via een joystick in de bestuurderscabine. Een hydraulisch systeem rolt het gereedschap terug om schade aan planten te voorkomen. **Opmerking: advies is zweefstand op giek.**

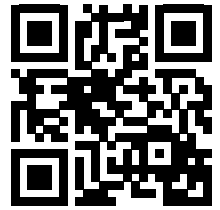


Model	Diameter/Bladlengte:	Min. Rij breedte	Gewicht	Code
Wijngaard gereedschapsdrager (basismachine)	/	200 cm	220 kg	C890760
1 Mes Wieder (*)	50 cm	/	25 kg	C890763
2 Ploegwortels kaal mes (*)	26 cm	/	25 kg	C890766
3 Rotorkoep unit 4 messen (*)	40 cm	/	35 kg	C890761
4 Schoffelwerktuig (*)	36 cm	/	30 kg	C890764
5 Schoffelwerktuig (*)	46 cm	/	30 kg	C890765
6 Schijvenmaaier, met messen en draden (*)	40 cm	/	35 kg	C890762

(*) C890760 vereist

Compatibiliteit	1.1	2.3	4.2	5.2	5.3	6.3	7.2	8.4	8.5	11.6	11.9	EZ5	EZ7 EZ8
					Zeer compatibel				Compatibel			Niet compatibel	

LEVELER

<http://tiny.cc/leveller>


EIGENSCHAPPEN & VOORDELEN

- Economische bevestiging voor het egaliseren van grind en andere bodems
- Elimineert bijna al het handmatig scheppen en nivelleren op werklocaties

Een eenvoudig en goedkoop maar ongelooflijk handig en efficiënt hulpstuk voor het egaliseren en schaven van grotere oppervlakken. Met de MultiOne leveller egaliseert u eenvoudig en snel zand, mulch etc. De leveller wordt het meest gebruikt in:

- Nivellering van het gazon
- Tuinzand egaliseren
- Oprit nivellering

De leveller kan ook worden gebruikt voor het hijsen van lichte materialen op de bouwplaats, zoals graszodenrollen, gereedschap enz.

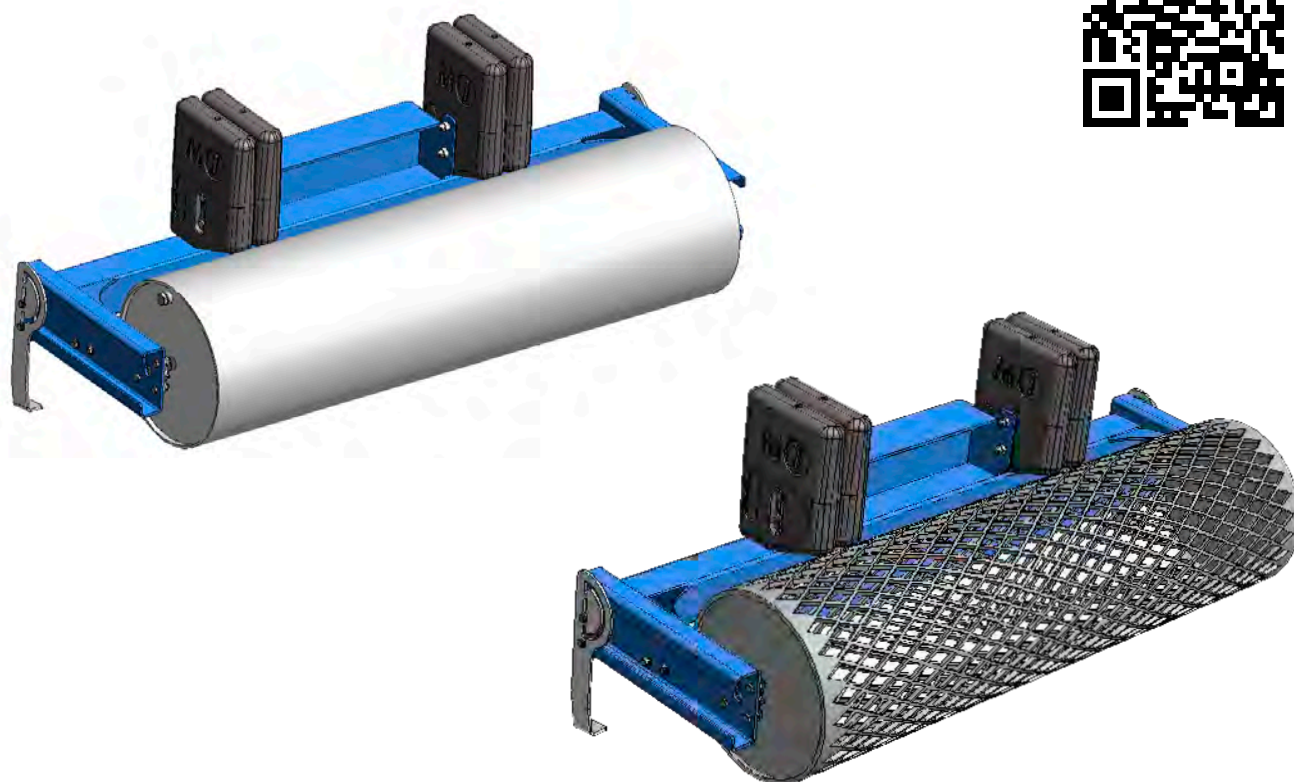
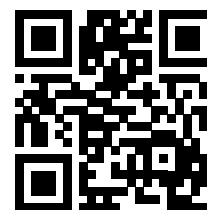


Model	Breedte	Lengte	Gewicht	Code
Leveler	150 cm.	105 cm	130 kg.	C890100

Compatibiliteit	1.1	2.3	4.2	5.2	5.3	6.3	7.2	8.4	8.5	11.6	11.9	EZ5	EZ7 EZ8
	Zeer compatibel			Compatibel			Niet compatibel						

ROL

<http://tiny.cc/m1roller>



EIGENSCHAPPEN & VOORDELEN

- Perfect werktuig op harde bodems
- Er kunnen gewichten worden toegevoegd om de werking te verbeteren
- Er zijn twee modellen:

Een eenvoudig en goedkoop maar ongelooflijk handig en efficiënt hulpstuk voor het egaliseren en schaven van grotere oppervlakken.

Met de MultiOne leveller egaliseert u eenvoudig en snel zand, mulch etc.

De leveller wordt het meest gebruikt in:

- Nivellering en verdichting van het gazon;
- Erfzandverdichting;
- Oprit egaliseren en verdichten.

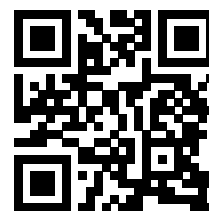
Model	Volume	Werkbreedte	Gewicht	Code
Rol, te vullen met water	178 l	150 cm.	165 kg	C890930
Rol	/	152 cm	170 kg	C890931
Opties				
Rear side weights 160 kg	/	/	160 kg	C883077

Compatibiliteit	1.1	2.3	4.2	5.2	5.3	6.3	7.2	8.4	8.5	11.6	11.9	EZ5	EZ7 EZ8
Model													
Rol, te vullen met water													
Rol													

Zeer compatibel
 Compatibel
 Niet compatibel



CULTIVATOR

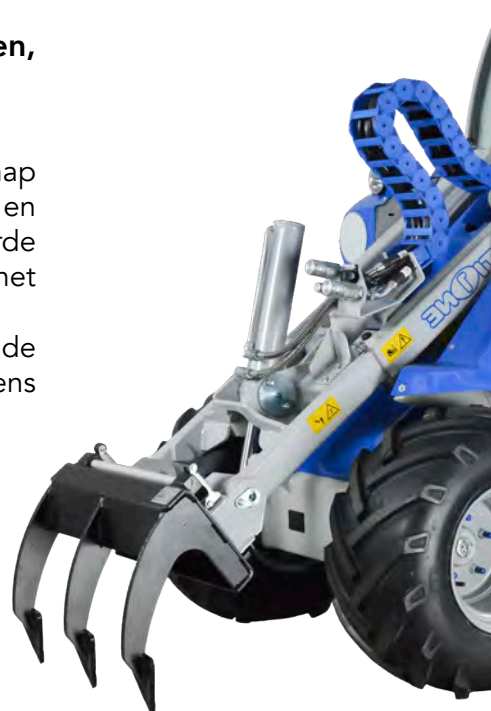
<http://tiny.cc/ripper>


EIGENSCHAPPEN & VOORDELEN

- Een goedkoop hulpmiddel voor het verwijderen van stenen, boomstronken, wortels etc. uit de grond
- Elimineert een enorme hoeveelheid handmatig werk

De cultivator is een goedkoop en praktisch onvervangbaar gereedschap bij grondwerkzaamheden. Met de cultivator is het gemakkelijk en moeiteloos om zowel wortels als stenen te verwijderen, zelfs van harde grond. De cultivatortanden zijn 30 cm lang voor diepe penetratie in het oppervlak en garanderen een lange levensduur van het hulpstuk.

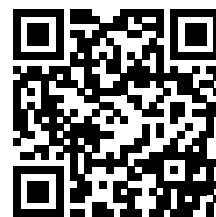
De cultivator is voorzien van drie tanden.. Wanneer de tanden in de grond zijn gezakt, kantelt u de cultivator naar binnen en tilt u vervolgens de giek omhoog waardoor het object op de grond komt.



Model	Werkdiepte	Breedte	Gewicht	Code
Cultivator	30 cm	50 cm	23 kg	C891220

Compatibiliteit	1.1	2.3	4.2	5.2	5.3	6.3	7.2	8.4	8.5	11.6	11.9	EZ5	EZ7 EZ8
	Zeer compatibel			Compatibel			Niet compatibel						

FREES

<http://tiny.cc/rotarytiller>


EIGENSCHAPPEN & VOORDELEN

- **Betrouwbaar, zwaar uitgevoerd**
- **Verstelbare achterklep**
- **Instelbare werkdiepte**

De heavy duty MultiOne grondfrees is het ideale gereedschap voor het voorbereiden van de grond voor zaaien of planten, zelfs in moeilijke omstandigheden en harde grond. In één werkgang breekt de hydraulisch aangedreven grondfrees de grond open, onkruid en struikgewas worden ontworteld en de grond wordt geëgaliseerd.

Het solide frame en de kettingoverbrenging zorgen voor duurzaamheid en betrouwbaarheid. De kleine afmetingen in combinatie met de wendbaarheid van de MultiOne machines maken het een ideaal werktuig voor krappe ruimtes. **Opmerking: advies is zweefstand op giek.**



Model	Werkbreedte	Werkdiepte	Messen	Gewicht	Code
105	105 cm	15 cm	20	140 kg	C890490
125	125 cm	15 cm	24	150 kg	C890491
145	145 cm	15 cm	28	160 kg	C890492

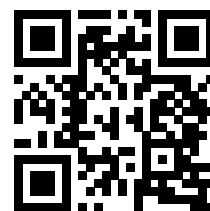
Compatibiliteit	1.1	2.3	4.2	5.2	5.3	6.3	7.2	8.4	8.5	11.6	11.9	EZ5	EZ7 EZ8
Model													
105													
125													
145													

Zeer compatibel

Compatibel

Niet compatibel

ROTORKOPEG

<http://tiny.cc/powerharrow>


EIGENSCHAPPEN & VOORDELEN

- Professionele, efficiënte rotorkoep voor het egaliseren van de bovengrond
- Hoogwaardige afwerking in slechts één werkgang
- Kan worden uitgerust met een zaaiunit - zaai klaar in één enkele werkgang

De MultiOne rotorkoep is een uitstekende egaliseermachine voor gazons, erven, tuinen enz. – voor plaatsen waar de grond perfect geëgaliseerd moet worden. Het eggen alleen de bovengrond en geeft een zeer mooie afwerking voor het zaaien. De werkdiepte wordt ingesteld met de achterstelooprol, die het zaaiBed egaal maakt.

Met de optionele zaaiunit maakt u in één keer een kant-en-klaar gazonoppervlak.

Rotorkoep wordt het meest gebruikt voor het egaliseren van lichtere bovengrond.

Opmerking: advies is zweefstand op giek.

Model	Werkbreedte	Werkdiepte	Messen	Gewicht	Code
110 met rol	110 cm	18 cm	10	211 kg	C890520
130 met rol	130 cm	18 cm	12	226 kg	C890521
150 met rol	150 cm.	18 cm	14	248 kg	C890522
Opties					
Zaaiunit voor rotorkoep 110				70 kg	C890526
Zaaiunit voor rotorkoep 130				76 kg	C890527
Zaaiunit voor rotorkoep 150				90 kg	C890528

Compatibiliteit	1.1	2.3	4.2	5.2	5.3	6.3	7.2	8.4	8.5	11.6	11.9	EZ5	EZ7 EZ8
Model													
110 met rol													
130 met rol													
150 met rol													

Zeer compatibel

Compatibel

Niet compatibel

ZAAIBEDBEREIDER

<http://tiny.cc/powerrake>



EIGENSCHAPPEN & VOORDELEN

- **Krachtig en snel**
- **Instelbare werkdiepte**
- **Kantelbaar**

De MultiOne zaaibedbereider is het ideale gereedschap voor het voorbereiden van de grond voor het zaaien / planten

Door de dieptewielen hoger af te stellen, wordt de machine in de landschapsmodus gezet, waarbij de grond wordt geconditioneerd en voorbereid, waardoor een ideaal zaaibed ontstaat. Door de dieptewielen lager af te stellen, wordt de machine in de bewerksmodus gezet voor een agressievere grondbewerking. Hij is handmatig kantelbaar naar rechts (17°) en naar links (21°)

Omdat de machine niet veel kracht vereist, werken zelfs de kleinere machines goed met dit apparaat.

Opmerking: advies is zweefstand op giek.



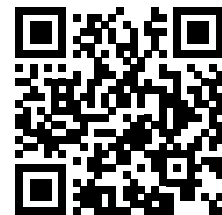
Model	Breedte	Wiel hoogte	Gewicht	Code
135	135 cm	0 - 8 cm	250 kg	C890685
155	155 cm	0 - 8 cm	290 kg	C890686

Compatibiliteit	1.1	2.3	4.2	5.2	5.3	6.3	7.2	8.4	8.5	11.6	11.9	EZ5	EZ7 EZ8
Model													
135													
155													

Zeer compatibel
 Compatibel
 Niet compatibel

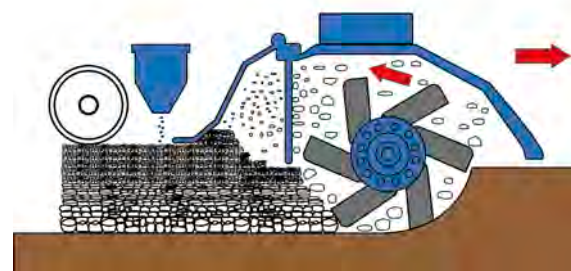


OVERTOPFREES

<http://tiny.cc/stoneburrier>


EIGENSCHAPPEN & VOORDELEN

- Professionele, efficiënte overtopfrees
- Hoogwaardige afwerking in slechts één werkgang
- Kan worden uitgerust met een zaaiunit - zaai klaar in één enkele werkgang



Een professionele hydraulische machine voor het voorbereiden van zaaibedden. De frees freest de grond, begraaft eventuele stenen en andere voorwerpen tot 150 mm diepte in één keer, waardoor een gefreesde en vlakke bovengrond ontstaat. De werkdiepte is instelbaar met de achterste rol. Met de optionele zaaiunit maakt u in één keer een kant-en-klaar gazonoppervlak. De overtopfrees wordt het meest gebruikt wanneer de grond grondig moet worden gemalen.

Opmerking: advies is zweefstand op giek.

Model	Werkbreedte	Werkdiepte	Messen	Gewicht	Code
114 met rol	114 cm	15 cm	36	298 kg	C890523
132 met rol	132 cm	15 cm	42	335 kg	C890524
150 met rol	150 cm.	15 cm	48	380 kg	C890525
Opties					
Zaaiunit voor overtopfrees 114				70 kg	C890529
Zaaiunit voor overtopfrees 132				76 kg	C890530
zaaiunit voor overtopfrees 150				90 kg	C890531

Compatibiliteit	1.1	2.3	4.2	5.2	5.3	6.3	7.2	8.4	8.5	11.6	11.9	EZ5	EZ7 EZ8
Model													
114 met rol													
132 met rol													
150 met rol													

Zeer compatibel

Compatibel

Niet compatibel

PLOEG

<http://tiny.cc/powerplow>


EIGENSCHAPPEN & VOORDELEN

- De spiraalvormige messen trekken de ploeg door de grond
- De grond wordt aan de rechterkant afgevoerd
- De horizontale werking garandeert een goede omgelegde zode

De MultiOne-ploeg kan moeiteloos in alle grondsoorten werken. De ploeg werkt goed in bestaande graszoden. Het hakt en begraaft het gras en de wortels en raakt niet snel in de vast.

Deze ploeg is een krachtige en effectieve methode om uw grond voor te bereiden op het planten en kan effectief werken in krappe werkgebieden, zoals naast trottoirs, stoepanden en andere gebouwen. De ploeg steekt uit de rechterkant van de machine.

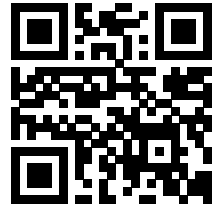
Vervangbare messen.



Model	Werkdiepte	Werkbreedte	Gewicht	Code
Ploeg	25 cm	35 cm	93 kg	C891240

Compatibiliteit	1.1	2.3	4.2	5.2	5.3	6.3	7.2	8.4	8.5	11.6	11.9	EZ5	EZ7 EZ8
	Zeer compatibel			Compatibel				Niet compatibel					

BOOR VOOR HET PLANTEN VAN BOMEN

<http://tiny.cc/augertree>


EIGENSCHAPPEN & VOORDELEN

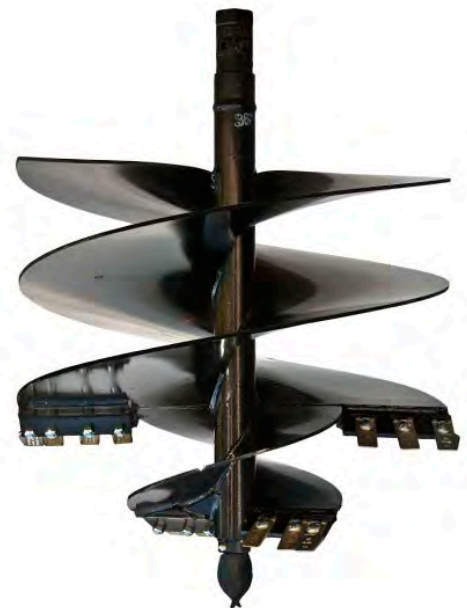
- Specifiek ontworpen om bomen te verplanten
- Twee snijkoppen beschikbaar

De krachtige hydraulische vijzel is verkrijgbaar met twee snijkopdiameters, speciaal ontworpen voor het planten van bomen.

De speciale snijkop creëert het gat zonder het interne gatoppervlak te verdichten, waardoor de boom gemakkelijk wortel kan schieten.

Het is het ideale aanbouwdeel voor werkzaamheden in kwekerijen, voor landschapsarchitectuur en voor herbebossingswerkzaamheden.

De snijkoppen zijn voorzien van verwisselbare tanden.



Model	Max. draaimoment	Diameter	Gewicht	Code
Boor voor boombeplanting, aandrijfeenheid, vijzel T3 (C890811 of C890812 vereist)	400 kgm	/	150 kg	C890832
Snijkop 80		80 cm	/	C890811
Snijkop 100		100 cm	/	C890812

Compatibiliteit	1.1	2.3	4.2	5.2	5.3	6.3	7.2	8.4	8.5	11.6	11.9	EZ5	EZ7 EZ8
					Zeer compatibel				Compatibel			Niet compatibel	

STOBBEFREES

<http://tiny.cc/stumpgrinder>


EIGENSCHAPPEN & VOORDELEN

- Freest snel grote stronken
- Hardmetalen beitels
- Uitstekend zicht op het werk
- Vervangbare beitels
- Uitgerust met een rubberen strip - voorkomt dat houtafval rondvliegt.

De stobbenfrees is ontworpen voor maximale werkcapaciteit en kan direct aan de voorkant van een MultiOne worden gemonteerd om gemakkelijk te manoeuvreren in krappe ruimtes en precies te positioneren waar hij nodig is. De stobbenfrees is onder een hoek van 90 graden ten opzichte van de machinist gemonteerd en biedt een beter zicht op het freesgebied, waardoor de machinist hetzelfde brede zicht heeft als bij elke standaard frees.

De stobbenfrees is het ideale hulpstuk voor landschapsaannemers, huiseigenaren met areaal, campusfaciliteiten, gemeenten en verhuurbedrijven.

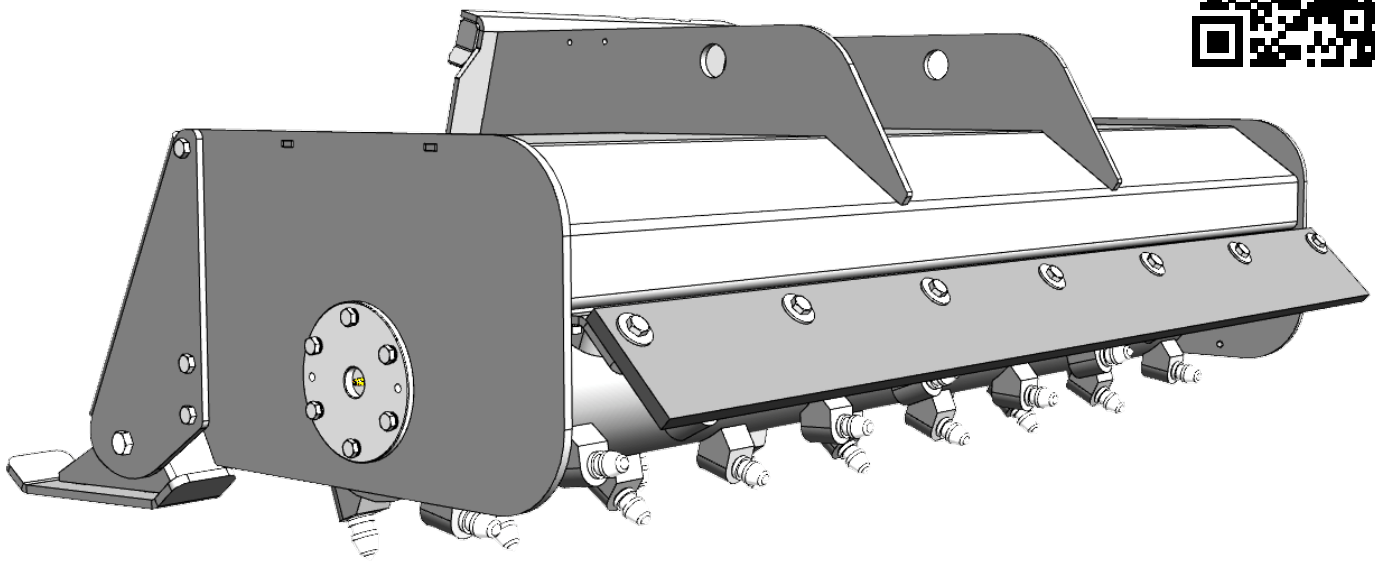
Stobben worden nog sneller verwijderd bij gebruik met machines die zijn uitgerust met high-flow hydrauliek.

Het massief stalen freeswiel en de vervangbare hardmetalen beitels snijden efficiënt door hard hout, waardoor het werktuig een lange levensduur en uptime bescherming biedt.

Model	Tanden	Gewicht	Code
stobbefrees	24	165 kg	C890516

Compatibiliteit	1.1	2.3	4.2	5.2	5.3	6.3	7.2	8.4	8.5	11.6	11.9	EZ5	EZ7 EZ8
				Zeer compatibel			Compatibel			Niet compatibel			

BOS STOBVENMAAIER

<http://tiny.cc/forestrymulcher>


EIGENSCHAPPEN & VOORDELEN

- Grondverbeteraar voor zwaar gebruik - verpletter kleinere wortels, boomstronken en takken, evenals ijs en harde compacte grond
- Hardmetalen beitels

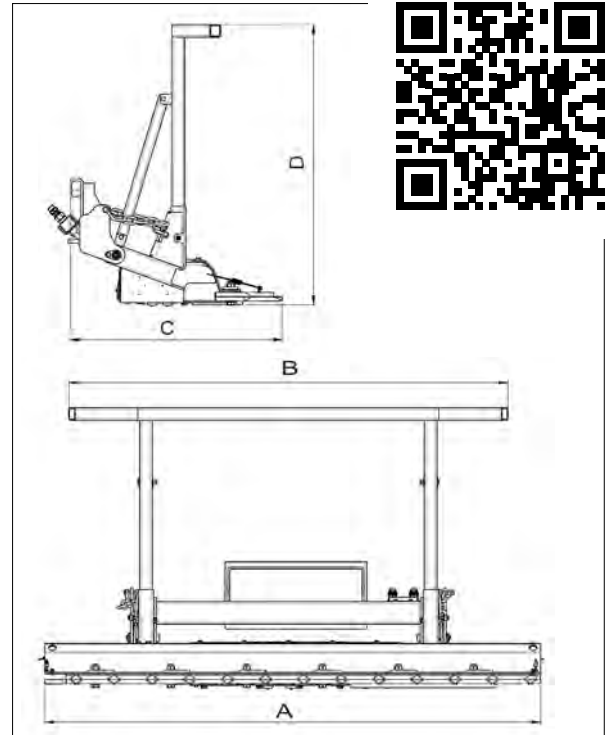
De MultiOne-mulcher toont zijn veelzijdigheid door bosresten te verpletteren, land vrij te maken voor de ontwikkeling van terreinen, grindwegen te onderhouden, ijs te vernalen en ook kleine wortels en boomstronken te verwijderen.

De hydraulische motor is rechtstreeks aangesloten om onderhoud aan de transmissie te elimineren. De rotor is uitgerust met vervangbare en kosteneffectieve hardmetalen beitels

Model	Breedte	Snij tanden	Rotorbreedte	Rotor diameter	Gewicht	Code
Bos klepelmaaier 150	175 cm	66	150 cm.	40 cm	390 kg	C890970

Compatibiliteit	1.1	2.3	4.2	5.2	5.3	6.3	7.2	8.4	8.5	11.6	11.9	EZ5	EZ7 EZ8

TAKKENKNIPPER

<http://tiny.cc/branchcutter>


Afmetingen (cm)				
Model	A	B	C	D
50-150	150	175	78	110
100-150	166	175	84	110
100-180	196	175	84	110

FEATURES & BENEFITS

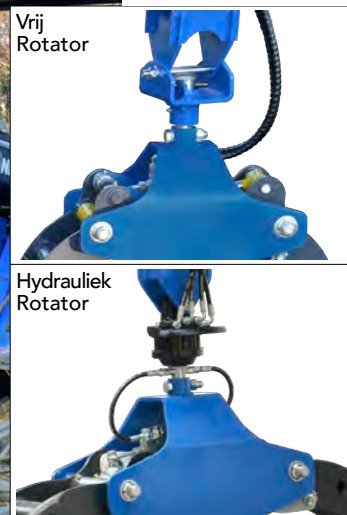
- Snoeien van takken en struiken van 50 mm tot 100 mm diameter
- Compact ontwerp
- Heavy Duty Frame
- Bovenste balk

De nieuwe takkenknipper is de ideale keuze om zowel het groen- als het bosonderhoud te verbeteren. Het is een robuust apparaat, geschikt voor het snoeien van takken en struiken van 50 mm tot 100 mm diameter met een zuivere en nauwkeurige snede zonder planten te scheuren. Het compacte ontwerp garandeert een eenvoudige bediening en mogelijkheid tot gebruik, zelfs in gebieden met dichte begroeiing. Het meest geschikt voor onontgonnen ruw terrein en zwaar begroeide onkruidvelden. De takkenschaar is ontworpen met een dubbel bladsysteem, het onderste mes is vast terwijl het bovenste hydraulisch wordt bediend. MultiOne takkenschaar topklasse qua design, betrouwbaarheid, snelheid en snijkwaliteit. De bar is gemaakt met Hardox-mesjes, die zeer sterk en stressbestendig zijn. Het kantelframe voorkomt schade aan de takkenschaar en machine door te grote struiken en struiken. Het is ook uitgerust met een bovenste balk die de machine beschermt tegen vallende kleine bomen en struiken.

Model	Werk-breedte	Max. knip diameter	Gewicht	Code
Branch cutter BT50-150	150 cm	5 cm	200 kg (441 lbs)	C890953
Branch cutter BT100-150	160 cm	10 cm	254 kg (560 lbs)	C890954
Branch cutter BT100-180	190 cm	10 cm	272 kg (600 lbs)	C890952

Compatibility	1.1	2.3	4.2	5.2	5.3	6.3	7.2	8.4	8.5	11.6	11.9	EZ5	EZ7 EZ8
Model													
BT50-150													
BT100-150													
BT100-180													

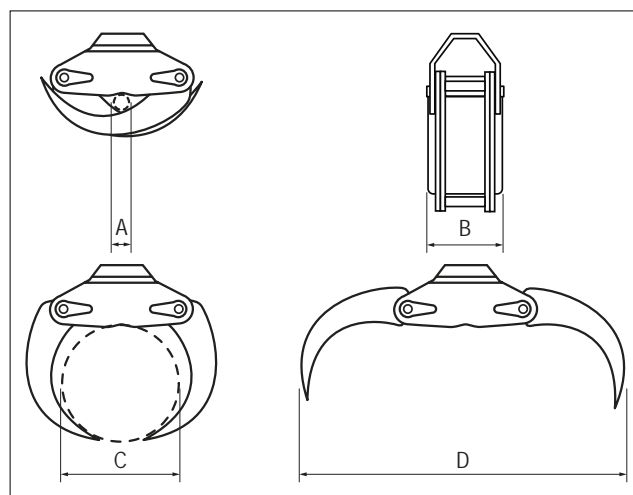
BOOMSTAMMENGRIJPER

<http://tiny.cc/timbergrab>


EIGENSCHAPPEN & VOORDELEN

- Verkrijgbaar met hydraulische rotator of als vrij draaiende versie
- Veelzijdig aanbouwdeel voor het transporteren en laden van hout, takken enz.
- Lasthoudklep
- Roterende grijper maakt transport ook in de lengte mogelijk - maakt het mogelijk om door smalle plaatsen met lange stammen te gaan en vergemakkelijkt het werken in dicht bos

Houtgrijper is een werktuige waarmee u boomstammen, takken, houtafval, trottoirbanden etc. kunt pakken en zowel in de lengte als in de dwarsrichting kunt transporteren. Dit maakt het mogelijk om ook met lange stammen door smalle plaatsen te gaan en maakt laden op een aanhanger of op een stapel in elke richting mogelijk. Hij is uitgerust met een bovenste tandstang om de takken te verplaatsen en een onderste die het slingeren van de stam tijdens het transport vermijdt. Houtgrijper is verkrijgbaar met een hydraulische rotator of als vrij draaiende versie.



Afmetingen (cm)				
Model	A	B	C	D
100	6,5	31	41	100
120	8	36	45	120

Model	Hefvermogen	Maximale openingslengte	Gewicht	Code
boomstammengrijper	1000 kg	100 cm	170 kg	C890583
boomstammengrijper	1500 kg	120 cm	207 kg	C890584
Houtgrijper 120 met rotator	1500 kg	120 cm	192 kg	C890586
Trekstangen (set van 2)	/	/	4 kg	C890587

(*) controleer het hefvermogen van de machine

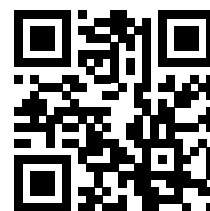
Compatibiliteit	1.1	2.3	4.2	5.2	5.3	6.3	7.2	8.4	8.5	11.6	11.9	EZ5	EZ7 EZ8
Model													
boomstammengrijper													
boomstammengrijper													
Houtgrijper 120 met rotator													

Zeer compatibel

Compatibel

Niet compatibel

LIER

<http://tiny.cc/m1winch>


EIGENSCHAPPEN & VOORDELEN

- **Krachtige en compacte hydraulische lier**
- **Uitgerust met 25 m staalkabel**
- **De machinist kan het veilig en gemakkelijk vanaf de bestuurdersstoel bedienen**

De MultiOne hydraulische lier maakt het mogelijk om allerlei soorten objecten (bijv. boomstammen, palen, boten) te slepen vanaf plaatsen waar u niet met de machine kunt rijden.

De lier is uitgerust met een veiligheidsnet, 25 m staalkabel en een trekhaak. Hij wordt aangedreven door een krachtige hydraulische motor en wordt op de snelkoppelingsplaat van de MultiOne gemonteerd. Gebruik van de lier is eenvoudig en kan door 1 persoon bediend worden. De bedieningshendel (of schakelaar) van de hulphydrauliek wordt vanaf de bestuurdersstoel op continue stroom (vergrendelstand) geschakeld, waardoor de draadtrommel wordt vrijgegeven zodat de kabel met de hand kan worden uitgetrokken. Wanneer de kabel aan het gewenste object is bevestigd, keert de machinist terug naar de bestuurdersstoel en draait de hendel van de hulphydrauliek (of schakelaar) in de tegenovergestelde richting en de lier begint de kabel op te rollen.

De lier stopt zodra de bedieningshendel (of schakelaar) van de hulphydrauliek wordt losgelaten.



Model	Kabellengte	maximum trekkracht	Maximale haspelsnelheid	Gewicht	Code
Lier	25 meter	1000 kg	2,5 m/s	95 kg	C891210

Compatibiliteit	1.1	2.3	4.2	5.2	5.3	6.3	7.2	8.4	8.5	11.6	11.9	EZ5	EZ7 EZ8
	Zeer compatibel				Compatibel				Niet compatibel				

BOOMSCHAAR

<http://tiny.cc/treeshear>


EIGENSCHAPPEN & VOORDELEN

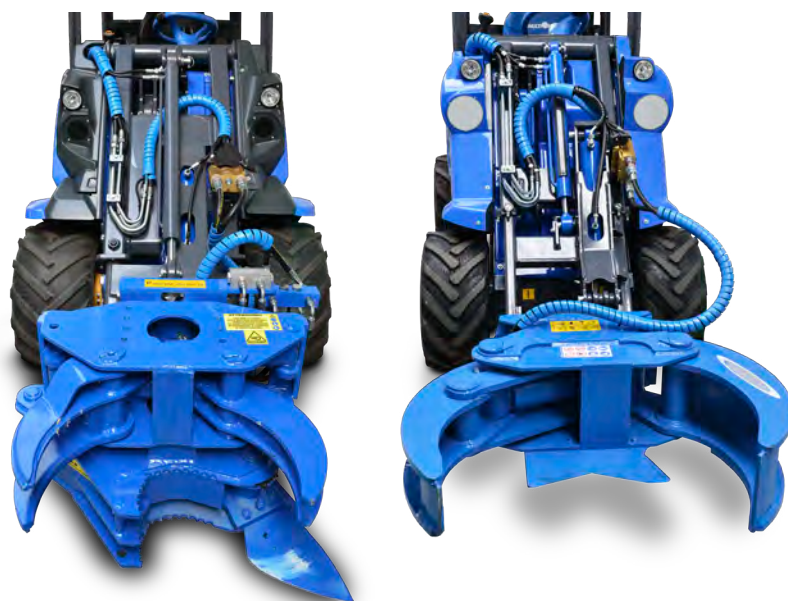
- Krachtige en veilige boomschaar
- Schone en nauwkeurige sneden
- Uitstekend hulpmiddel voor het uitdunnen van bossen, het ruimen van bomen enz.
- Dankzij de sterke grijper is de boom makkelijk mee te nemen
- Verkrijgbaar met hydraulisch of vast blad

De MultiOne boomschaar is een efficiënte en handige tang, bedoeld voor het uitdunnen van bossen, het kappen van bomen en soortgelijke klussen waarbij kleinere bomen gekapt moeten worden.

De sterke grijper grijpt de boomstam stevig vast en het snijblad snijdt de stam door.

De boom is dan eenvoudig en snel te verplaatsen met MultiOne.

Er zijn twee modellen beschikbaar: met vast blad voor stam tot 10 cm diameter en met hydraulisch blad voor stam tot 15 cm diameter. Door het bereik van de MultiOne-boom kan dit apparaat ook worden gebruikt om takken te snoeien en struikgewas op moeilijk bereikbare plaatsen te verwijderen.



Model	Ø Max diam.	Maximale opening	Gewicht	Code
Hydraulisch blad	15 cm	50 cm	380 kg	C891071
VAST MES	10 cm	60 cm	200 kg	C891070

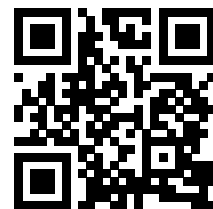
Compatibiliteit	1.1	2.3	4.2	5.2	5.3	6.3	7.2	8.4	8.5	11.6	11.9	EZ5	EZ7 EZ8
Model													
Hydraulisch blad													
VAST MES													

Zeer compatibel

Compatibel

Niet compatibel

BOMENTANG

<http://tiny.cc/loggrab>


EIGENSCHAPPEN & VOORDELEN

- Handig hulpstuk voor afrasteringen en boswerkzaamheden
- Onafhankelijke armen bediend door twee cilinders
- Sterke houtgrijper, ook voor professionelere en frequentere houtverwerking
- Dankzij het zware ontwerp kunnen ook grotere boomstammen worden gegrepen

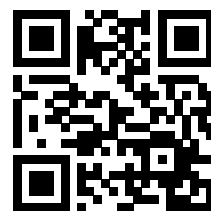
De heavy-duty MultiOne houtgrijper is een zeer krachtig en flexibel werktuig dat wordt gebruikt om geogste stammen veilig te grijpen, op te tillen en te transporteren. De hydraulisch aangedreven grijparmen grijpen de boomstammen stevig vast en klemmen ze aan de onderste vorken. Het ontwerp van de grijper is geschikt voor kleine stammen tot grote boomstammen. Dankzij het hoge hefvermogen van de MultiOne machines is het mogelijk om boswerkzaamheden uit te voeren en vrachtwagens of trailers te laden, zelfs op moeilijk bereikbare plaatsen.



Model	Breedte	tanden lengte	Openingshoek	Gewicht	Code
Bomentang	100 cm	101 cm	68	120 kg	C890580

Compatibiliteit	1.1	2.3	4.2	5.2	5.3	6.3	7.2	8.4	8.5	11.6	11.9	EZ5	EZ7 EZ8
	Zeer compatibel			Compatibel				Niet compatibel					

HOUTKLOOFMACHINE

<http://tiny.cc/logsplitter>


EIGENSCHAPPEN & VOORDELEN

- **Krachtige (7 ton) en veilige houtklover**
- **Maximaal stamdiameter 400 mm**

Met de hydraulisch aangedreven MultiOne houtklover kunt u gezaagde stammen veilig en snel tot brandhout kloven.

De wig, aangedreven door een krachtige hydraulische cilinder, maakt het mogelijk om de stam in twee stukken te splitsen of in vier stukken met het optionele hulpstuk. De wigaanslag is instelbaar om stilstand te voorkomen.

Hij is uitgerust met een grote verstelbare steunafel (drie standen: hoog 83 cm, medium 59 cm en laag 35 cm). Met een vermogen van 7 ton is hij in staat om houtblokken tot een diameter van 40 cm te kloven.

Er zijn twee bedieningshendels die voor de veiligheid met beide handen moeten worden bediend.

Het is uitgerust met wielen voor transport en kan ook handmatig worden verplaatst met behulp van het handvat.



Model	Vermogen	Wigslag	Maximale kloofdiameter	Max kloof hoogte	Gewicht	Code
Houtkloofmachine	7 ton	55 cm	40 cm	100 cm	110 kg	C890570

Compatibiliteit	1.1	2.3	4.2	5.2	5.3	6.3	7.2	8.4	8.5	11.6	11.9	EZ5	EZ7 EZ8

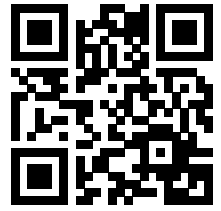
Zeer compatibel

Compatibel

Niet compatibel

MULTI ONE

DUMPER

<http://tiny.cc/dumper2>


EIGENSCHAPPEN & VOORDELEN

- **Kosteneffectief**
- **hoge capaciteit**

De MultiOne dumper is een zeer handig hulpmiddel voor het verzamelen, vervoeren, opslaan en legen van afval. Er zijn twee maten, een eenheid van 200 l en de grotere 400 l. Elk van deze units kan op zichzelf staan wanneer ze losgekoppeld zijn van de MultiOne, en kunnen gemakkelijk door de machine worden gedumpt wanneer ze vol zijn.

Het kleinere model kan eenvoudig worden gelost door de machinegiek op te tillen, terwijl het grotere model is voorzien van een voorzijde die met een hendel kan worden geopend.



Model	Capaciteit*	Breedte	Lengte	Hoogte	Gewicht	Code
200	200 l	95 cm	90 cm	51 cm	60 kg	C890280
400	400 l	97,5 cm	132 cm	83 cm	97 kg	C890285

(*) controleer het hefvermogen van de machine

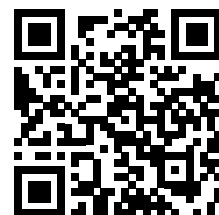
Compatibiliteit	1.1	2.3	4.2	5.2	5.3	6.3	7.2	8.4	8.5	11.6	11.9	EZ5	EZ7 EZ8
Model													
200													
400													

Zeer compatibel

Compatibel

Niet compatibel

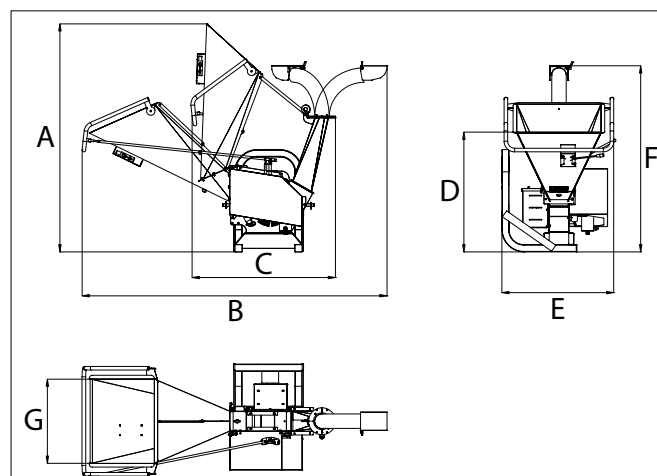
VERSNIPPERAAR

<http://tiny.cc/bio-shredder>


EIGENSCHAPPEN & VOORDELEN

- Compacte afmetingen
- Uitstekend gereedschap voor het versnipperen van takken en kleine boomstammen
- Handmatige toevoer- en afvoergootrotatie
- Uitgerust met veiligheidsstopsysteem
- Demontabel voor gemakkelijk transport

De hydraulisch aangedreven versnipperaar/hakselaar is een krachtig hulpmiddel om een hoop struikgewas, tuinafval en boomtakken snel te verkleinen tot herbruikbare versnipperde mulch. In combinatie met de MultiOne kan deze versnipperaar/hakselaar werken in gebieden die niet bereikbaar zijn met een traditionele getrokken versnipperaar. Het ontwerp van de machine omvat een invoerrol die de takken met een diameter tot 90 mm (3,5 inch) met een gecontroleerde, veilige snelheid in het versnipperaargedeele trekt. De snippers worden vervolgens verwerkt door de versnipperaar, waardoor de houtsnippers worden verkleind tot mulch. De operator blijft veilig uit de weg tijdens het versnipperen/versnipperen.



		Afmetingen						
		A	B	C	D	E	F	G
cm		189	211	117	100	94	155	70

Model	Maximale houtdiameter	Gewicht	Code
Versnipperaar	0 - 9 cm	210 kg	C890730

Compatibiliteit	1.1	2.3	4.2	5.2	5.3	6.3	7.2	8.4	8.5	11.6	11.9	EZ5	EZ7 EZ8
	Zeer compatibel							Compatibel			Niet compatibel		

MULTI ONE

ALUMINIUM RIJPLATEN



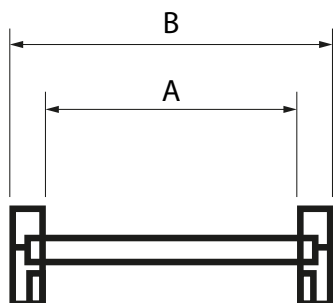
EIGENSCHAPPEN & VOORDELEN

- **Licht en duurzaam!**

De stevige aluminium oprijplaten zijn duurzaam en lichtgewicht voor eenvoudig gebruik. Deze oprijplaten zijn ontworpen met diepe nokprofielen voor betere tractie, waardoor de MultiOne veilig en efficiënt kan worden geladen en gelost van vrachtwagens en trailers.



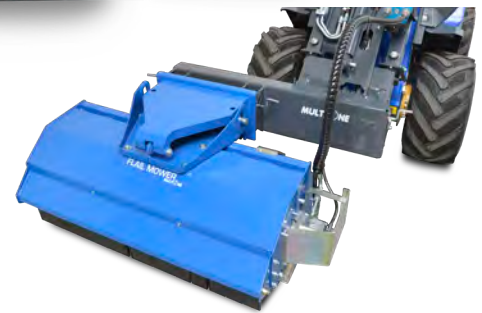
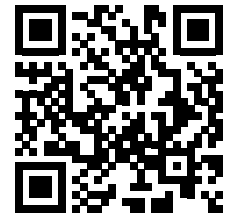
OPMERKING: Geef bij het bestellen het machinemodel, het gewicht en de wielbasis op.



Model	Laadvermogen per paar	
	Wielbasis van de machine 125 cm	Wielbasis van de machine 150 cm.
250	2800 kg	3500 kg
300	2000 kg	2330 kg
350	2000 kg	2250 kg
400	1270 kg	1400 kg
450	1075 kg	1165 kg
500	930 kg	1000 kg

Model	Lengte	Interne Breedte (A)	Externe Breedte (B)	Gewicht	Code
250	250 cm	34 cm	40 cm	43 kg	C890790
300	300 cm	34 cm	40 cm	52 kg	C890791
350	350 cm	34 cm	40 cm	62 kg (137 pond)	C890792
400	400 cm	34 cm	40 cm	56 kg	C890793
450	450 cm	34 cm	40 cm	78 kg	C890794
500	500 cm	34 cm	40 cm	86 kg	C890795

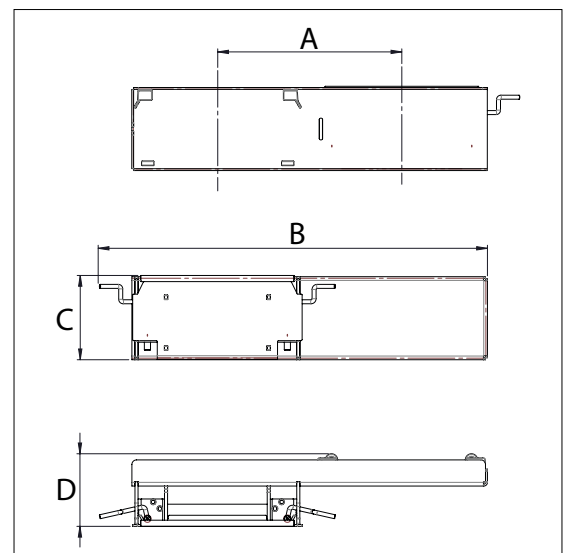
SIDE SHIFT ADAPTER

<http://tiny.cc/sideshiftadapter>


EIGENSCHAPPEN & VOORDELEN

- Maakt het mogelijk om het hulpstuk 60 cm verschoven naar rechts vanaf de middellijn te monteren
- Wordt gemonteerd tussen het werktuig en de snelwisselplaat van de lader

De MultiOne sideshift-adapter is een eenvoudig en sterke accessoire dat tussen het werktuig en de snelwisselplaat van de machine wordt gemonteerd. Op deze manier is het mogelijk om het hulpstuk 60 cm verschoven naar rechts te monteren. Erg handig als je bijvoorbeeld langs de rand van een weg gras moet maaien met een klepelmaaier.



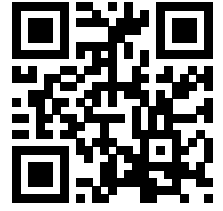
Afmetingen				
	A	B	C	D
cm	60	127	27	24
in	23,6	49,8	10.8	9.3

Model	Side-shift	Max. belasting	Gewicht	Code
SIDE SHIFT ADAPTER	60 cm	1000 kg	60 kg	C890910

(*) controleer het hefvermogen van de machine

Compatibiliteit	1.1	2.3	4.2	5.2	5.3	6.3	7.2	8.4	8.5	11.6	11.9	EZ5	EZ7 EZ8
	Zeer compatibel							Compatibel			Niet compatibel		

KANTELADAPTER

<http://tiny.cc/tiltadapter>


EIGENSCHAPPEN & VOORDELEN

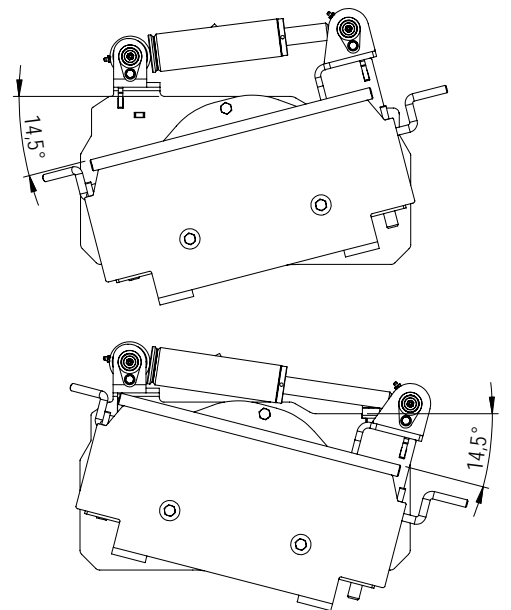
- Maakt het mogelijk om het aanbouwdeel zijwaarts te kantelen en bijv. de grond te egaliseren met een bak of leveller, of pallets op een oneffen ondergrond te laden met een palletvork
- Wordt gemonteerd tussen het werktuig en de snelwisselplaat van de lader

De MultiOne kanteladapter wordt tussen het aanbouwdeel en de aanbouwkoppelingsplaat van de lader gemonteerd. Hiermee kan het opzetstuk zijwaarts worden gekanteld en is het mogelijk om:

- Maak verschillende vormen op de grond met een bak of leveller
- Houd de palletvork horizontaal wanneer u op hellingen rijdt
- Laadpallets op een oneffen ondergrond
- Vlakke ondergrond op oneffen oppervlakken

Kanteladapter met max. 14,5 graden kantelbaar in beide richtingen. Het is ideaal voor bakken, levellers en palletvorken - voor klussen waarbij kantelen een must is, maar de kantelhoek niet groot hoeft te zijn

De kanteladapter is voornamelijk bedoeld voor niet-hydraulisch bediende aanbouwdelen, maar met de optionele tweede hulphydraulica-uitgang aan de voorkant is het mogelijk om ook hydraulisch aangedreven aanbouwdelen te monteren zoals een 4 in 1 bak, palletvork met hydraulische vorkverstelling, grijper, en steenboor tegelijkertijd.



Model	Maximale kanteling	Max. belasting	Maximale lengte	Gewicht	Code
Kanteladapter	14.5	500 kg	14 cm	52 kg	C890190

Compatibiliteit	1.1	2.3	4.2	5.2	5.3	6.3	7.2	8.4	8.5	11.6	11.9	EZ5	EZ7 EZ8

Zeer compatibel

Compatibel

Niet compatibel

